

CONTROLADOR MICROPROCESSADO DE DOIS ESTÁGIOS

AHC-40

**PARA CONTROLE DE UMIDADE RELATIVA DO AR
E TEMPERATURA**



AHC-40



Encontre os manuais de toda linha, via Internet, em:

www.fullgauge.com

fullgauge@fullgauge.com

 GENUINAMENTE BRASILEIRA

Fone/Fax: (51) 475 3308

1. APRESENTAÇÃO

1.1 - DESCRIÇÃO

O AHC-40 é um controlador microprocessado que possui dois estágios totalmente configuráveis. É destinado ao controle de umidade relativa do ar e temperatura em: climatização e estocagem de frutas e flores, ar condicionado, indústria têxtil, laboratórios, salas de cirurgia, ensaios de dureza de concreto, secagem de madeira, entre outras aplicações.

A medição é feita pela diferença de temperatura entre um bulbo seco e outro úmido. É a psicrometria, reconhecida como método preciso e estável de determinar a umidade relativa do ar.

Esse controlador é bastante amigável e oferece ao usuário bastante facilidade nos ajustes dos parâmetros de configuração.

1.2 - ESPECIFICAÇÕES TÉCNICAS

- Alimentação direta, com transformador interno: 220 VCA

Outras disponíveis sob especificação: 127 VCA ou

12 VCC/VCA - 24 VCC/VCA

- Faixa de controle: 1 - 100 %UR e 0 - 100 °C

- Resolução: 0.5 %UR e 0.1 °C

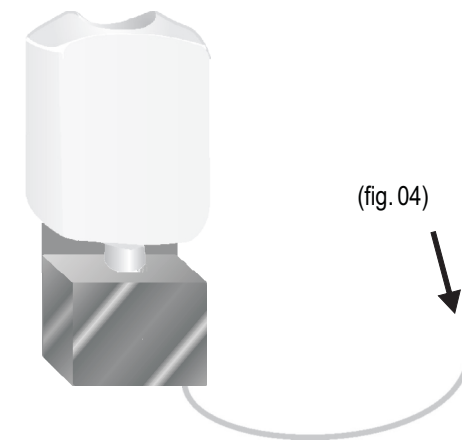
- Temperatura de operação do aparelho: 0 a 70 °C

- Consumo: 3 W

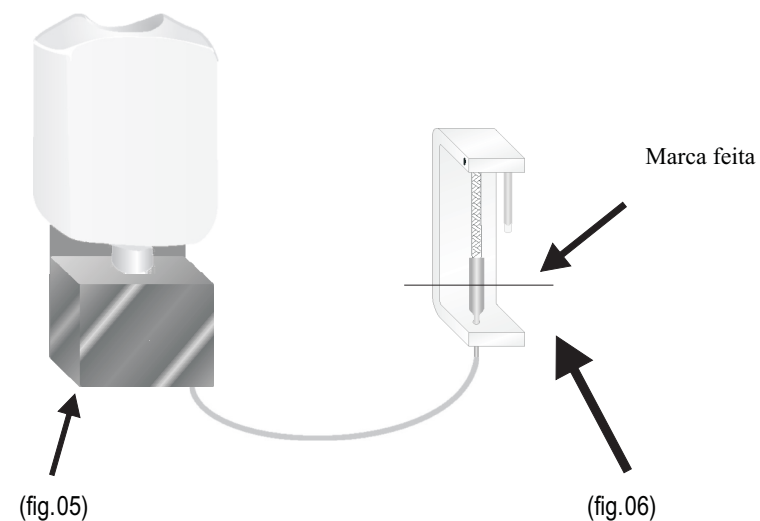
- Carga máxima por estágio: 5 Amperes em 220 Vca (carga resistiva)

10 Amperes em 127 Vca (carga resistiva)

5. Levante lentamente a ponta da mangueira de silicone (fig. 04), utilizando o nível superior da água no interior da mangueira para determinar o nível dentro do reservatório. Com o auxílio de um riscador marque este nível na parede.



6. Utilize a marca feita na parede para posicionar a **sonda** (fig. 05) de maneira que a **peça de inox** (fig.06) da sonda fique com o seu meio posicionada ao centro da marca. Garantindo que por vasos comunicantes se tenha água até a metade da peça de inox, com isso temos o cadarço úmido no líquido.

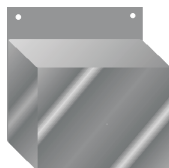


7. Conecte a mangueira de silicone na sonda. Observe que a ponta do cadarço esteja em contato com água e que não falte água no recipiente de plástico.

Instalação da sonda do instrumento AHC 40

1. Fixe o reservatório de inox através dos 2 furos. (fig. 01)

(fig. 01)



2. Encha o recipiente plástico com água. (fig. 02)

(fig. 02)

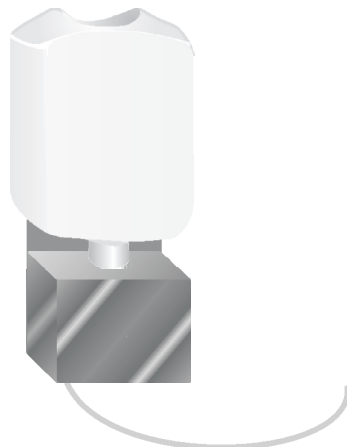


3. Coloque o recipiente plástico no reservatório de inox conforme a figura.(fig. 03)

(fig. 03)



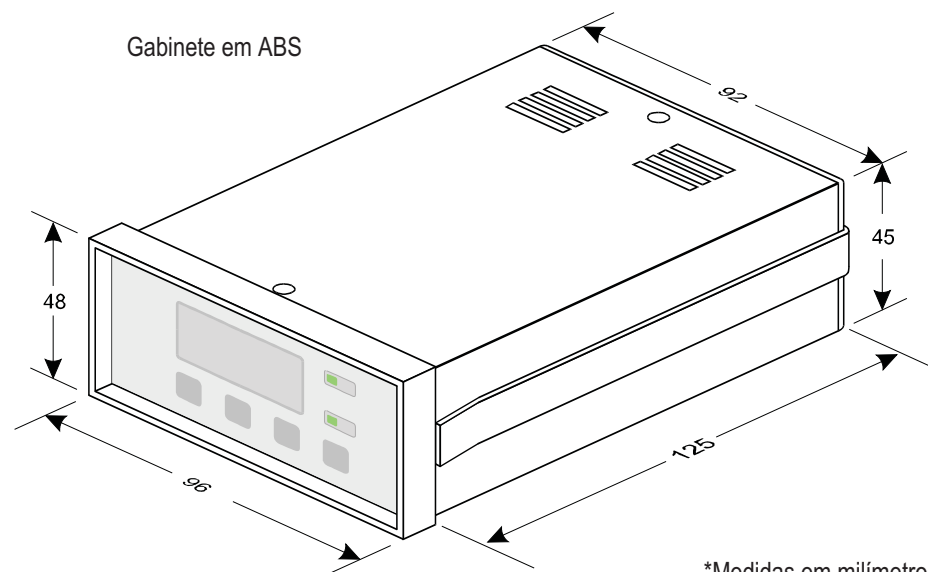
4. Deixando a mangueira de silicone,(desconectada da sonda) com a ponta para baixo observe escorrer água até notar borbulhas de ar subido no recipiente plástico. Esse processo garante que o nível dentro do reservatório.



1.3 - PAINEL FRONTAL

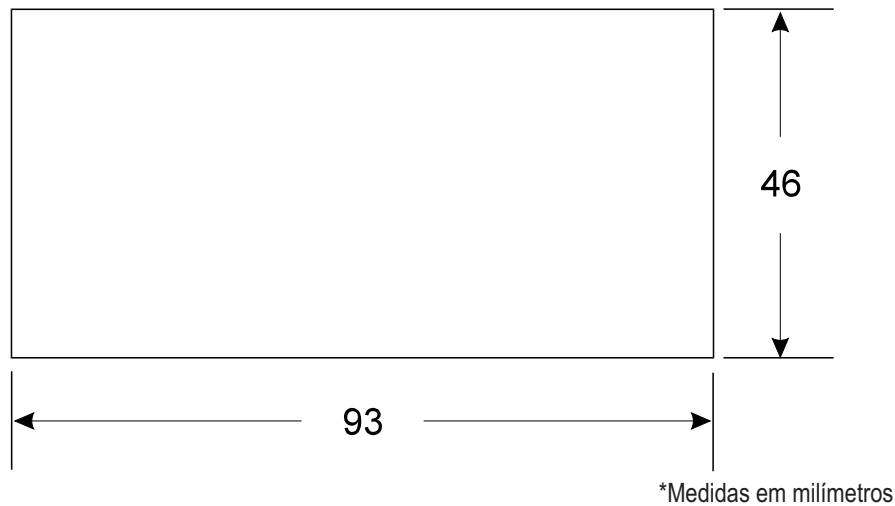


1.4 - DIMENSÕES

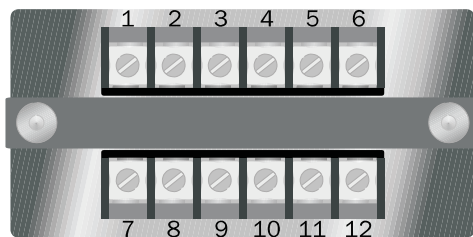


*Medidas em milímetros

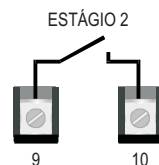
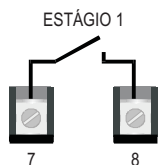
1.5 - GABARITO DE FURAÇÃO PARA PAINEL



1.6 - TERMINAIS NA TAMPA TRASEIRA



- 1 - BULBO SECO (vermelho)
- 2 - COMUM DOS SENSORES (malha)
- 3 - BULBO ÚMIDO (branco)
- 4 - GND
- 5 - ---
- 6 - ---
- 7 - ESTÁGIO 1
- 8 - ESTÁGIO 1
- 9 - ESTÁGIO 2
- 10 - ESTÁGIO 2
- 11 - 220V
- 12 - 220V



- Neste momento, o aparelho deverá indicar 100% de umidade relativa do ar, pois as temperaturas nos dois bulbos são iguais.

- Retire a sonda do balde, enxugue seu bulbo seco e instale-a em definitivo.

(1)O comprimento do cabos dos sensores pode ser aumentado pelo próprio usuário, utilizando cabo coaxial 2x26 AWG, fornecido adicionalmente pela Full Gauge Controls mediante pedido. Substitua quando necessário o cadarço que reveste o bulbo úmido por outro de algodão branco.

Nota: Para obter uma indicação de umidade confiável, aguarde pelos menos 20 minutos para que as temperaturas se estabilizem, após a reinstalação da sonda.

3. MENSAGENS DE SITUAÇÕES IRREGULARES

CÓD.	DESCRIÇÃO DO ERRO
Er 0	Sensor do bulbo seco em curto
Er 1	Sensor do bulbo seco aberto
Er 2	Sensor do bulbo úmido em curto
Er 3	Sensor do bulbo úmido aberto
Er 4	Temperatura do bulbo seco fora da faixa (-5 a 100 °C)
Er 5	Temperatura do bulbo úmido fora da faixa (-5 a 100 °C)
Er 6	Temperatura do bulbo úmido maior que a do bulbo seco
Er 7	Diferença de temperatura excessiva entre os bulbos

(A) As saídas são desligadas.

(B) As saídas permanecem no estado em que se encontravam antes da ocorrência do erro.

Na ocorrência de algum desses erros, será indicada a respectiva mensagem de erro de forma piscante no visor.

Se a situação de erro for transitória, o aparelho voltará a operar normalmente.

Pressão atmosférica (mmHg): **P-r-E**

$P(\text{mmHg}) = 0,00000446171 x^2 - 0,091019 x + 759,787$

onde x = altitude (em metros)

Modo de indicação no visor: **Ind**

h Indicação somente de umidade

h-t Indicação alternada umidade / temperatura

- Utilize as teclas **▼** e **▲** para modificar os parâmetros e, quando pronto, pressione **SET 1** ou **SET 2** para memorizar as alterações.

2.4 - VISUALIZAÇÃO DAS TEMPERATURAS

- Temperatura do bulbo seco: Pressione a tecla **▼**.

- Temperatura do bulbo úmido: Pressione a tecla **▲**.

2.5 - STANDARDIZAÇÃO (CALIBRAÇÃO LOCAL)

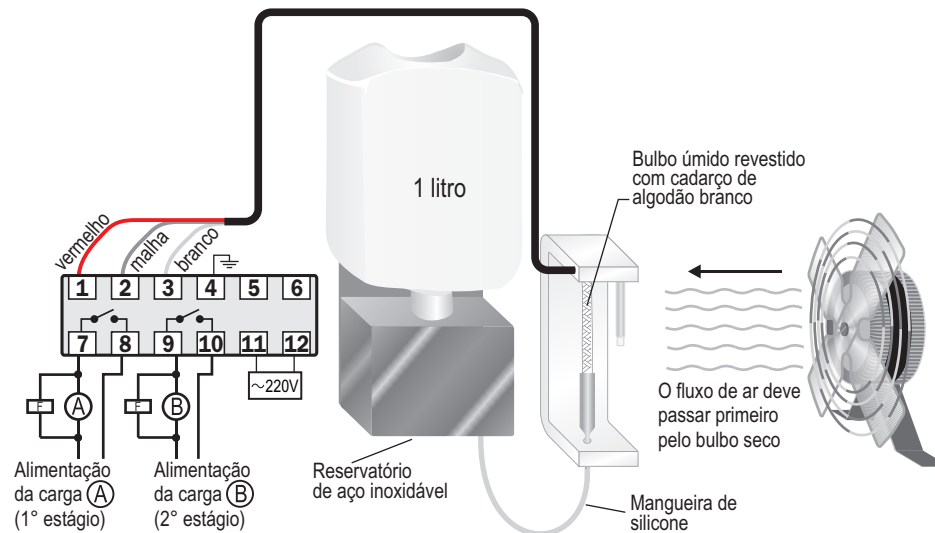
Recomenda-se fazer quando:

- For substituída a sonda
- For alterado o comprimento do cabo dos sensores.

Nestes casos podem surgir pequenos desvios na medição da temperaturas, que poderão ser compensados. Para isso, proceda da seguinte forma:

- Mergulhe a sonda totalmente em um balde com água na temperatura próxima a da câmara.
- Mantenha esta água sob agitação e monitore sua temperatura com um termômetro de boa qualidade (referência).
- Aguarde alguns minutos para estabilização e iguale as temperaturas do bulbo seco e do bulbo úmido à temperatura indicada pelo termômetro de referência, conforme descrito a seguir:
 - Pressione simultaneamente **▼** e **▲** por 10 segundos até aparecer **CAL**.
 - Soltando as teclas, aparecerá a temperatura a ser ajustada de acordo com o termômetro de referência.
 - Utilize as teclas **▼** e **▲** para ajustar o valor e, quando pronto, pressione **SET 1** ou **SET 2** para memorizar o novo valor.

1.7 - INSTALAÇÃO



- O AHC-40 deve ser instalado em locais protegidos de extremas vibrações, gases corrosivos e intempéries.
- Recomendamos separar a alimentação das cargas da alimentação do controlador.
- Para eliminar possíveis interferências elétricas, instale em paralelo com as cargas **(A)** e **(B)** filtros RC supressores de ruído **F**.
- Para maior proteção, utilizar fusíveis em série com as cargas.
- Em caso de oscilação nas indicações, conecte o terminal "4" à terra (GND).

Nota: Para correntes maiores que as especificadas, recomenda-se o uso de contadoras.

Importante: deve ser instalado um micromotor de 1/40 ou 1/30 HP a uma distância de aproximadamente 50 cm da sonda para favorecer a evaporação no bulbo úmido.

2. PARÂMETROS DE CONFIGURAÇÃO

2.1 - PONTOS DE CONTROLE

1° estágio:

- Pressione **SET 1** por 1 segundo até aparecer **SEt**. Soltando a tecla, aparecerá a umidade que se deseja controlar no 1° estágio.

- Utilize as teclas **▼** e **▲** para modificar o valor e, quando pronto, pressione **SET 1** para memorizar o novo valor.

2° estágio:

- Pressione **SET 2** por 1 segundo até aparecer **SEt**. Soltando a tecla, aparecerá a temperatura (ou umidade) que se deseja controlar no 2° estágio.

- Utilize as teclas **▼** e **▲** para modificar o valor e, quando pronto, pressione **SET 2** para memorizar o novo valor.

2.2 - DIFERENCIAIS DE CONTROLE (HISTERESES)

O diferencial de controle, também conhecido como histerese, define a diferença entre os pontos em que a saída de controle DESLIGA e LIGA a carga.

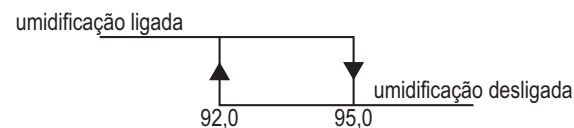
Os valores do diferencial podem ser positivos ou negativos, dependendo do modo de operação desejado.

- **Diferencial positivo:** desumidificação ou refrigeração

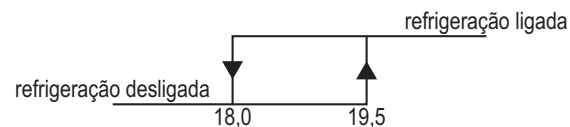
- **Diferencial negativo:** umidificação ou aquecimento

Exemplo: Numa câmara de maturação de bananas, em pleno verão, deseja-se controlar a umidade em 95%UR com diferencial de 3%UR e a temperatura em 18°C com diferencial de 1,5°C. Logo, o 1° estágio será configurado para umidificação (diferencial negativo) e o 2° estágio para refrigeração (diferencial positivo).

- A saída do 1° estágio desligará a umidificação em 95,0%UR e tornará a ligar quando a umidade atingir 92,0%UR (95,0 - 3,0).



- A saída do 2° estágio desligará a refrigeração em 18,0°C e tornará a ligar quando a temperatura atingir 19,5°C (18,0 + 1,5).



1° estágio:

- Pressione **SET 1** por 5 segundos até aparecer **dIF**. Soltando a tecla, aparecerá o diferencial de umidade ajustado no 1° estágio.

- Utilize as teclas **▼** e **▲** para modificar o valor e, quando pronto, pressione **SET 1** para memorizar o novo valor.

2° estágio:

- Pressione **SET 2** por 5 segundos até aparecer **dIF**. Soltando a tecla, aparecerá o diferencial de temperatura (ou umidade) ajustado no 2° estágio.

- Utilize as teclas **▼** e **▲** para modificar o valor e, quando pronto, pressione **SET 2** para memorizar o novo valor.

2.3 - DEMAIS CONFIGURAÇÕES

Para ajustar os demais parâmetros de configuração, pressione simultaneamente **SET 1** e **SET 2** por 5 segundos até aparecer **Fun**. Soltando as teclas, aparecerão os seguintes parâmetros:

Rev 04/09/1001
Função do 2° estágio: **SEt**
t Controle de temperatura (termostato)
h Controle de umidade (umidostato)

Para modificar os parâmetros utilize	Para memorizar as alterações pressione
▼ ou ▲	SET 1 ou SET 2