

- Adequado para torques de 0,058 a 402,46 Nm
- Ângulos de rotação fixos e ajustáveis
- Construção com palheta simples e dupla

### Características Técnicas

#### Fluido:

Ar comprimido filtrado, lubrificado ou não lubrificado

#### Operação:

Dupla ação com amortecimento fixo

M/60280 - M/60288 e Modelos IE: palheta simples

M/60248/TI - M/60288/TI e Modelos TE: palheta dupla

#### Pressão de Operação:

2 a 10 bar

3 a 7 bar (M/60280, M/60281, M/60281/IE)

2 a 7 bar (M/60282, M/60283, M/60282/IE)

#### Temperatura Ambiente:

+5°C a +60°C

#### Tolerância de Rotação:

0° a 4° (M/60280 - M/60283)

0° a 3° (M/60284 - M/60288, M/60284/TI - M/60288/TI)

-9° a +3° (M/60281/IE - M/60284/IE, M/60284/IE)

#### Chaveta fornecida como padrão para os modelos:

M/60283 a M/60288

M/60284/TI a M/60284/TI

M/60283/IE a M/60284/IE e

M/60284/TE



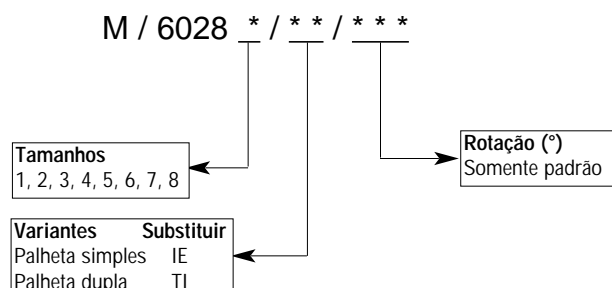
### Informações para Pedidos

Para solicitar um atuador rotativo com torque até 17 Nm a 6 bar e 90° de rotação, especifique o código, M/60286/90.

### Materiais

Corpo: alumínio fundido; Eixo: aço; Mancal do eixo: bronze sinterizado; Vedações: nitrílicas.

### Opções



#### NOTA:

Desconsiderar opção de posição não usada.

Disponíveis kits para hidro-amortecimento e detecção de posição final - ver tabela na pág. 7.

## Modelos Padrão

Mini Atuador Rotativo

Modelos com ângulos de rotação ajustáveis ou fixos

Código	Kit de Reparo	Torque ** 6 bar (Nm)	Palheta Simples	Palheta dupla	Ângulos de Rotação 90°	180°	270°
M/60280/*	QM/60280/00	0,13	●		●	●	
M/60281/*	QM/60281/00	0,35	●		●	●	
M/60281/IE	QM/60281/00	0,35	●		Ajustável de 30° a 180°		
M/60282/*	QM/60282/00	1,04	●		●	●	
M/60282/IE	QM/60282/00	1,04	●		Ajustável de 30° a 180°		
M/60283/*	QM/60283/00	1,91	●		●	●	
M/60283/IE	QM/60283/00	1,91	●		Ajustável de 30° a 180°		
M/60284/*	QM/60284/00	4,02	●		●	●	●
M/60284/IE	QM/60284/00	4,02	●		Ajustável de 30° a 270°		
M/60284/TI	QM/60284/TI/00	9,31		●	●		
M/60284/TE	QM/60284/TI/00	9,31		●	Ajustável de 30° a 90°		

\* Incluir ângulo de rotação em graus



\*\* Torque teórico

Código	Kit de Reparo	Torque ** 6 bar (Nm)	Palheta Simples	Palheta Dupla	Ângulos de Rotação 90°	180°	270°
M/60285/*	QM/60285/00	5,78	●		●	●	●
M/60285/TI	QM/60285/TI/00	12,55		●	●		
M/60286/*	QM/60286/00	17,65	●		●	●	●
M/60286/TI	QM/60286/TI/00	40,69		●	●		
M/60287/*	QM/60287/00	33,83	●		●	●	●
M/60287/TI	QM/60287/TI/00	87,39		●	●		
M/60288/*	QM/60288/00	120,91	●		●	●	●
M/60288/TI	QM/60288/TI/00	241,73		●	●		

\* Incluir ângulo de rotação em graus

\*\* Torque teórico

## Torque Teórico ● Força ● Consumo de Ar ● Peso do Atuador e Montagem (kgf)

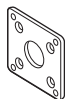
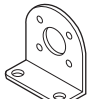
Modelo	Torque teórico a 6 bar (Nm)	Forças permitidas*		Energia rotação permitidas** (Nm)	Frequência máxima*** (1/min)	Consumo de ar (cm <sup>3</sup> )			Peso (kgf)	 Estilo 'B', 'G'	 Estilo 'C'
		axial (N)	radial (N)			90°	180°	270°			
M/60280	0,13	0,98	9,8	$0,29 \times 10^{-3}$	180 (a 180°)	0,5	1	-	0,04	0,01	0,02
M/60281	0,35	3,92	39,2	$1,47 \times 10^{-3}$	160 (a 180°)	2,4	2,6	-	0,07	0,02	0,04
M/60282	1,04	3,92	49	$2,94 \times 10^{-3}$	150 (a 180°)	5	8,5	-	0,14	0,03	0,05
M/60283	1,91	24,5	294	$14,7 \times 10^{-3}$	120 (a 180°)	12	16	-	0,36	0,05	0,09
M/60284	4,02	29,4	392	$24,5 \times 10^{-3}$	70 (a 270°)	37	37	43	0,47	0,10	0,20
M/60284/TI	9,31	29,4	392	$24,5 \times 10^{-3}$	200 (a 90°)	34	-	-	0,48	0,10	0,20

\* Carga permitida no eixo rotativo

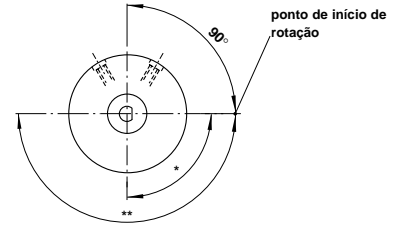
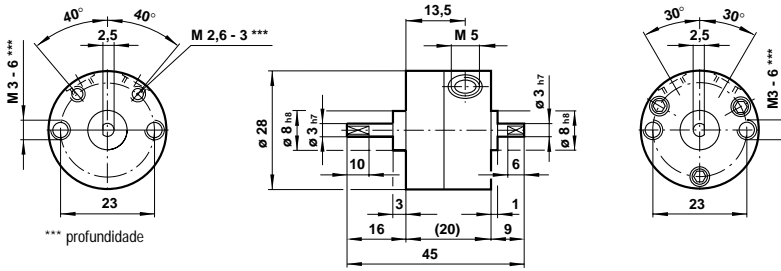
\*\* Energia rotacional permitida em Nm que pode ser aplicada ao eixo. Isto pode ser calculado conforme segue: Energia rotacional permitida  $\geq 1/2 I \omega^2$ , I = Momento angular,  $\omega$  = Velocidade angular.

\*\*\* Frequência máxima à pressão de 5 bar, sem carga.

## Montagens

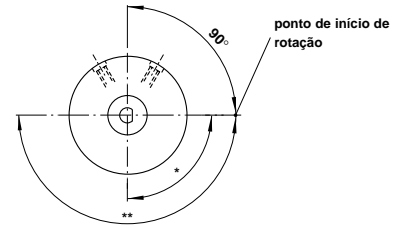
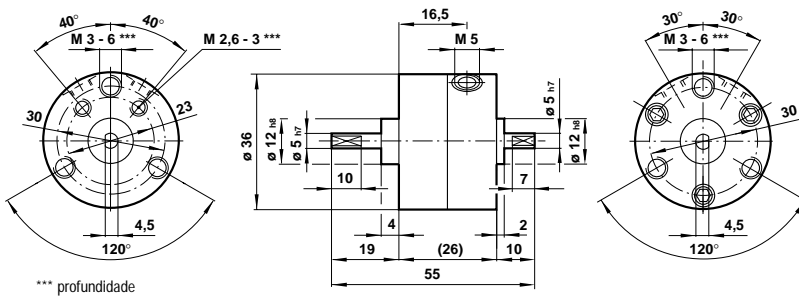
	 B e G	 C
M/60280	QM/60280/22	QM/60280/21
M/60281, .../IE	QM/60281/22	QM/60281/21
M/60282, .../IE	QM/60282/22	QM/60282/21
M/60283, .../IE	QM/60283/22	QM/60283/21
M/60284, .../IE, .../TI, .../TE	QM/60284/22	QM/60284/21
M/60285, .../TI	QM/60285/22	QM/60285/21
M/60286, .../TI	QM/60286/22	QM/60286/21
M/60287, .../TI	-	QM/60287/21
M/60288, .../TI	-	QM/60288/21

Atuadores Rotativos  
M/60280



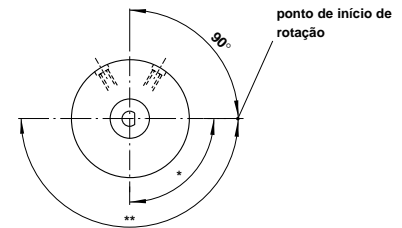
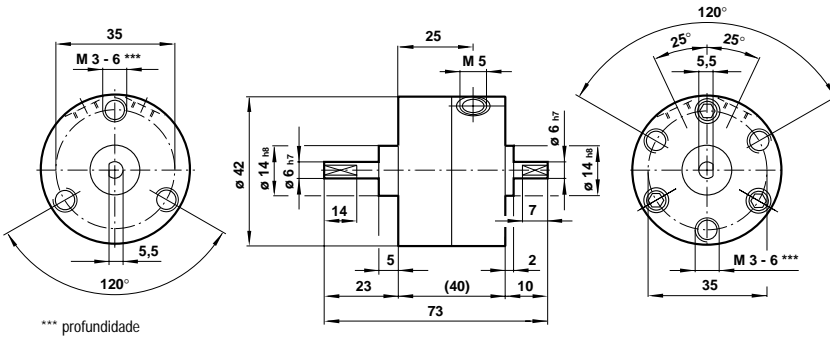
\* Ângulo de rotação 90° +4°  
\*\* Ângulo de rotação 180° +4°

M/60281



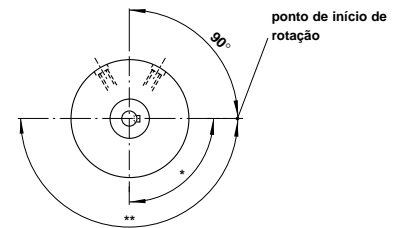
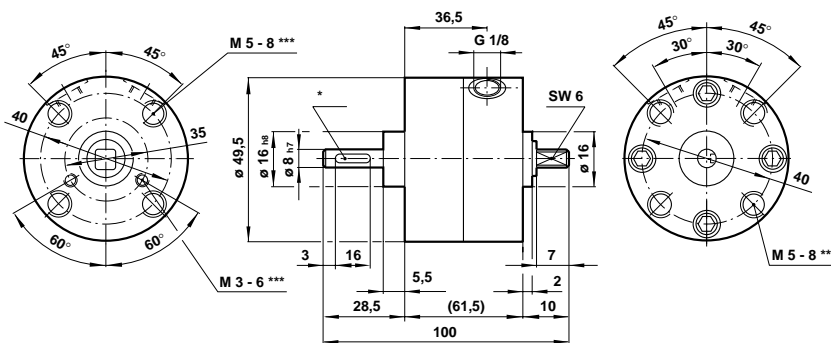
\* Ângulo de rotação 90° +4°  
\*\* Ângulo de rotação 180° +4°

M/60282



\* Ângulo de rotação 90° +4°  
\*\* Ângulo de rotação 180° +4°

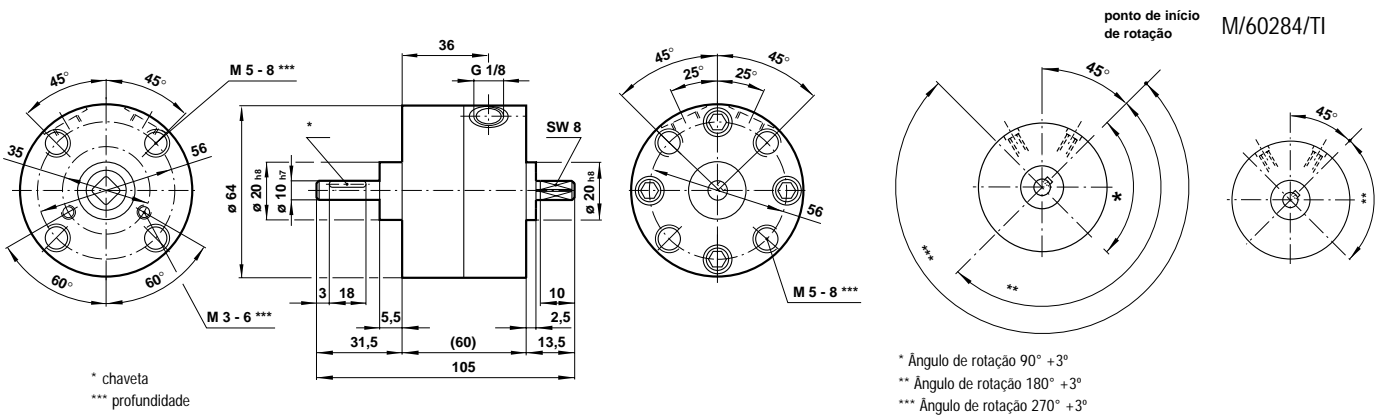
M/60283



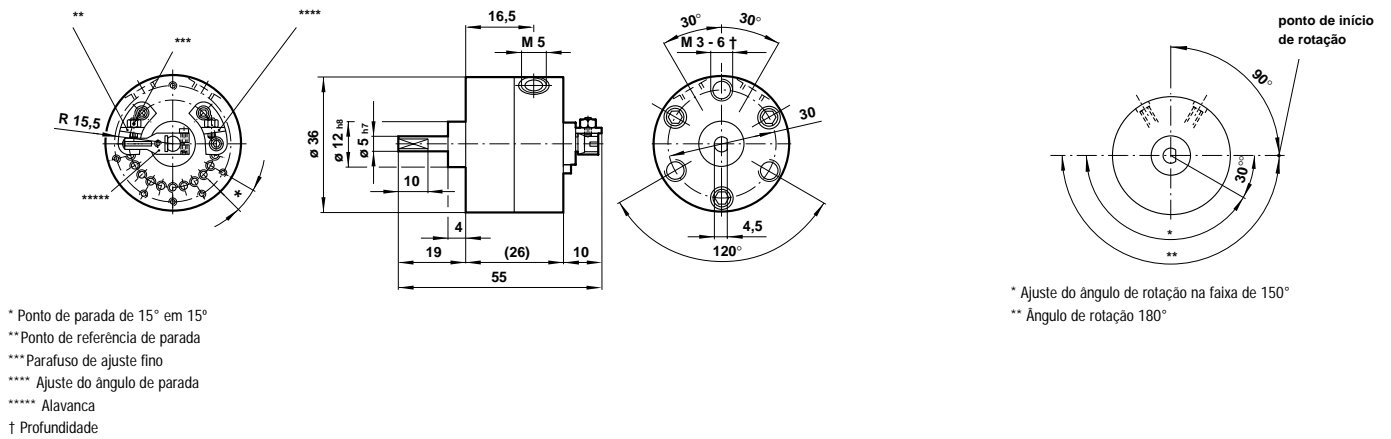
\* Ângulo de rotação 90° +4°  
\*\* Ângulo de rotação 180° +4°

\* chaveta  
\*\*\* profundidade

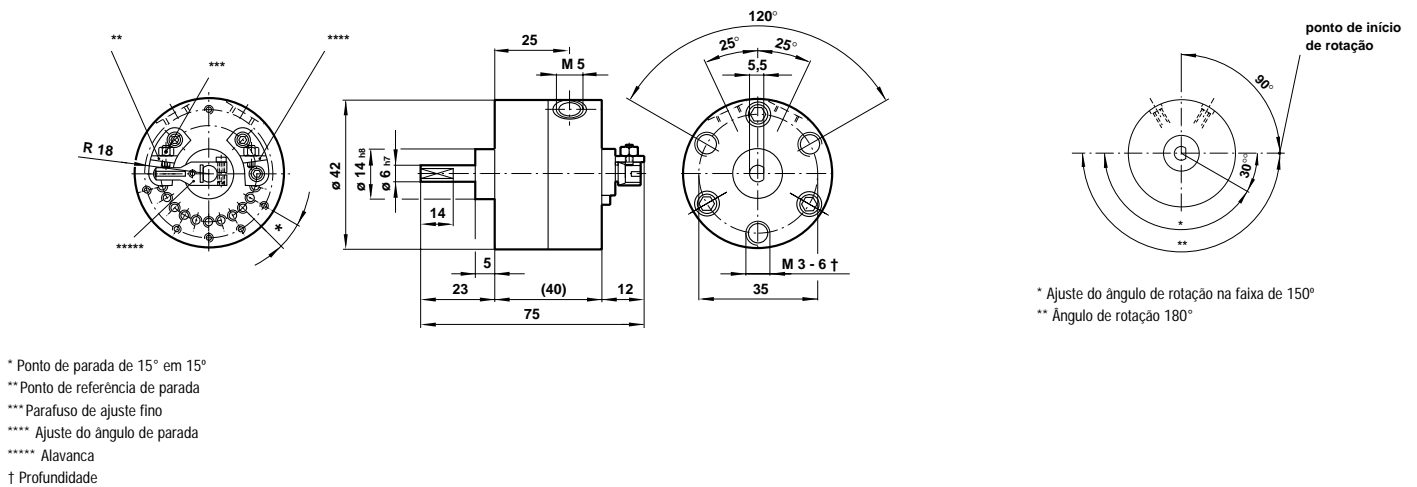
M/60284 e M/60284/TI



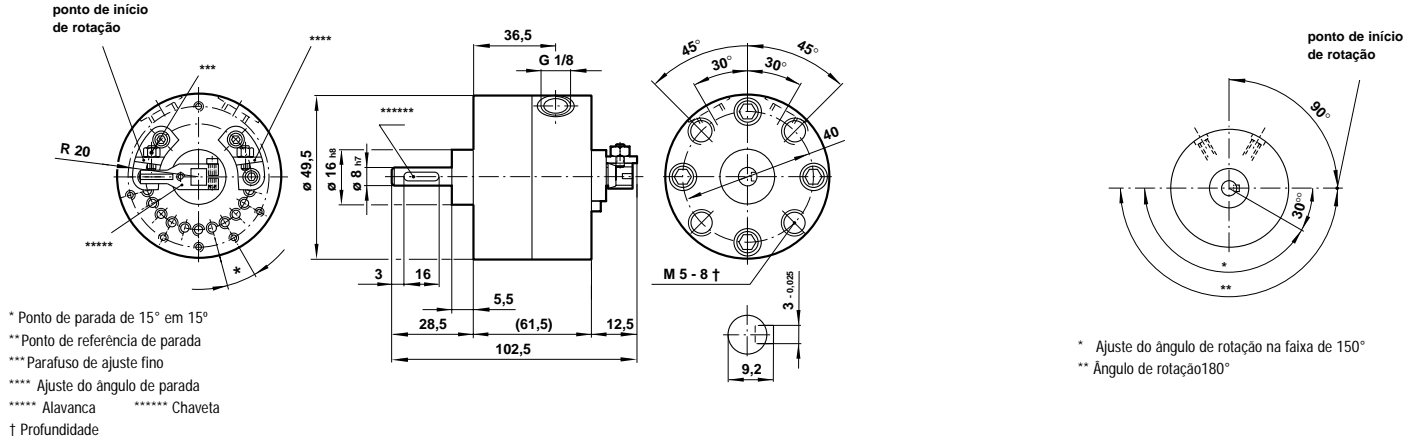
M/60281/IE



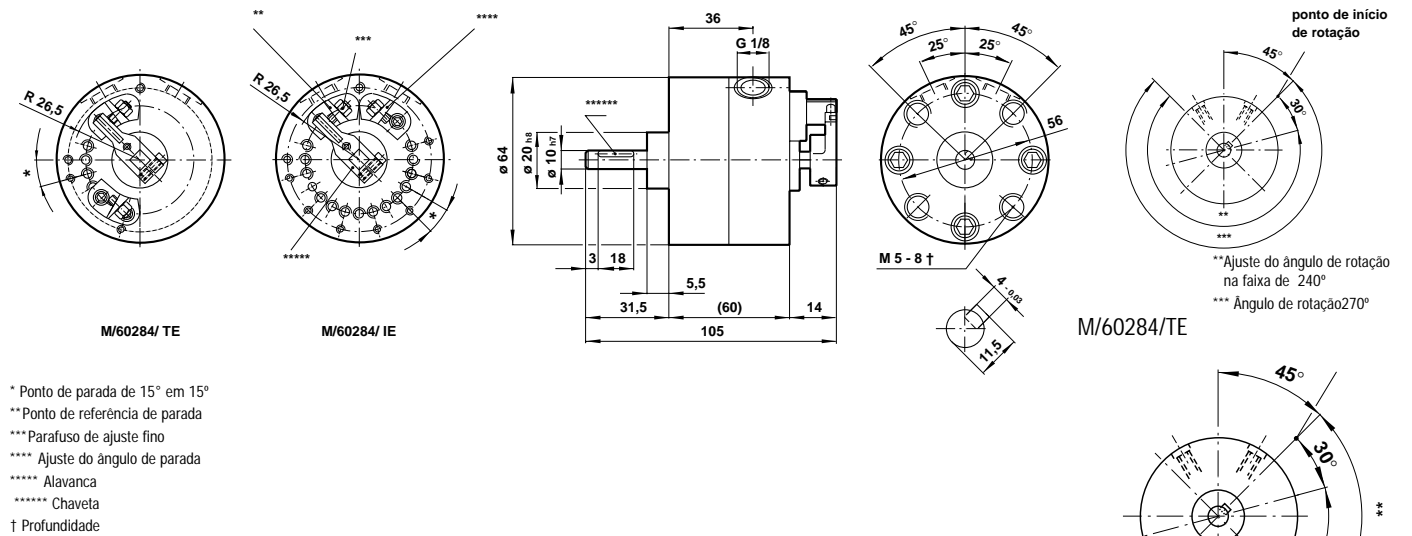
M/60282/IE



M/60283/IE



M/60284/IE e M/60284/TE

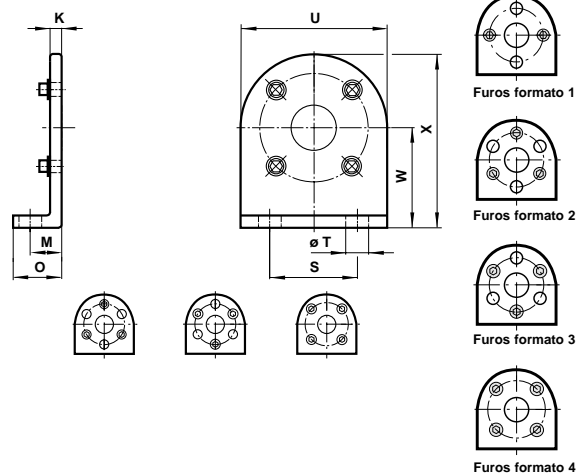
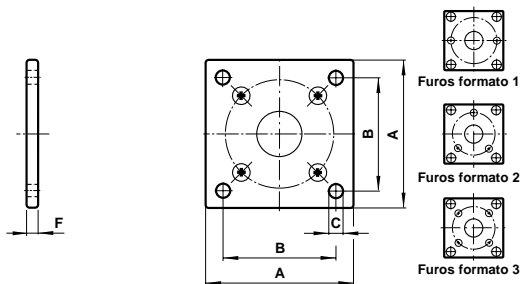


M/60284/IE

M/60284/TE

Flange – G

Cantoneira – C



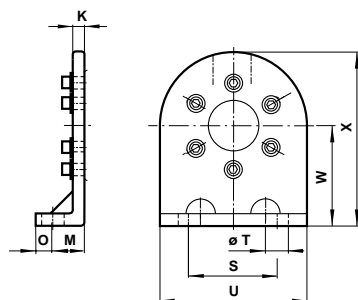
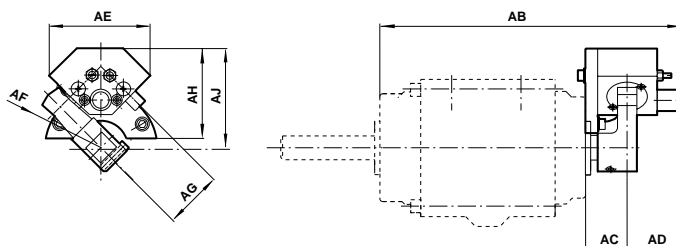
Atuador	A	B	∅ C	F	Furos formato	Rotação*	kgf
M/60280	30	24	3,4	2	1	180°	0,04
M/60281	37	30	3,4	2,5	2	120°	0,07
M/60282	42	34	3,5	3	2	120°	0,14
M/60283	50	41	5,5	3,5	3	90°	0,36
M/60284	64	52	5,5	3,5	3	90°	0,47

Atuador	K	M	O	S	∅ T	U	W	X	Furos formato	Rotação*	kgf
M/60280	2	110	5	20	4,8	30	22	37	1	90°	0,04
M/60281	2,5	11	7	26	4,8	36	25	43	2	60°	0,05
M/60282	2,3	12	8	30	5,8	42	30	51	3	60°	0,09
M/60283	3,5	15	10	36	7	49	34	58,5	4	90°	0,20
M/60284	4,5	18	12	48	6,5	66	42	75	4	90°	0,20

As montagens B e G podem ser rotacionadas através do ângulo mostrado.

A montagem C pode ser rotacionada através do ângulo mostrado.

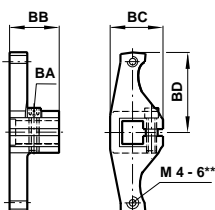


**Cantoneira – C**

**Kit de amortecimento hidráulico**


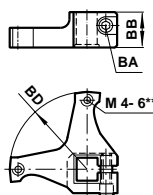
Atuador rotativo	K	M	O	S	∅ T	U	W	X	Rotação*	kgf
M/60285, .../TI	4,5	25	10	55	11	75	45	82,5	60°	0,26
M/60286, .../TI	10	28	12	80	13	110	65	115	60°	1,14
M/60287, .../TI	12	32	13	100	15	140	80	135	60°	1,24
M/60288, .../TI	15	35	15	140	15	200	110	185	60°	4,45

Modelo	AB	AC	AD	AE	AF	AG	AH	AJ
QM/60285/60	136,5	20,5	30	56	38	34	50	54
QM/60286/60	159,5	22,5	34	80	512	46	62	71,5
QM/60287/60	187,5	25,5	37	95	68	62	87	95

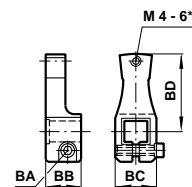
\* A montagem C pode ser rotacionada através do ângulo mostrado.

**Alavanca**
**Ângulo de rotação 90°**


\*\* Profundidade

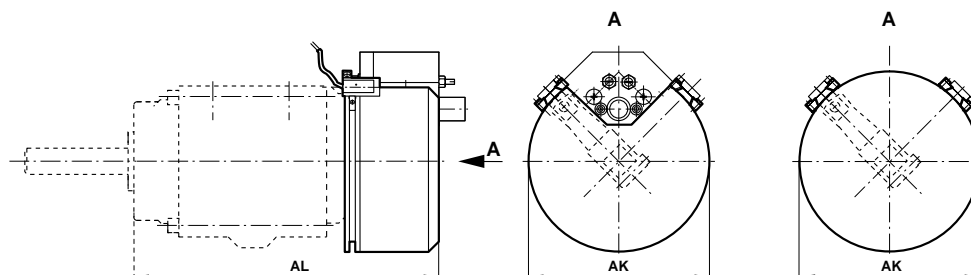
**Ângulo de rotação 180°**


\*\* Profundidade

**Ângulo de rotação 270°**


\*\* Profundidade

Modelo	Atuador	BA (A/F)	BB	BC	BD
M/P70088 (90°) M/P70089 (180°) M/P70090 (270°)	60285	4	18	23	38
M/P70091 (90°) M/P70092 (180°) M/P70093 (270°)	60286	5	20	28	51
M/P70094 (90°) M/P70095 (180°) M/P70096 (270°)	60287	6	23,5	40	68

**Kit de Montagem para Sensores**


Kit de montagem para 2 sensores (sem amort. hidráulico)	Kit de montagem para 2 sensores (com amort. hidráulico)	∅ AK	AL
QM/60285/22/64	QM/60285/23/64	85	123
QM/60286/22/64	QM/60286/23/64	111	143
QM/60287/22/64	QM/60287/23/64	145	169