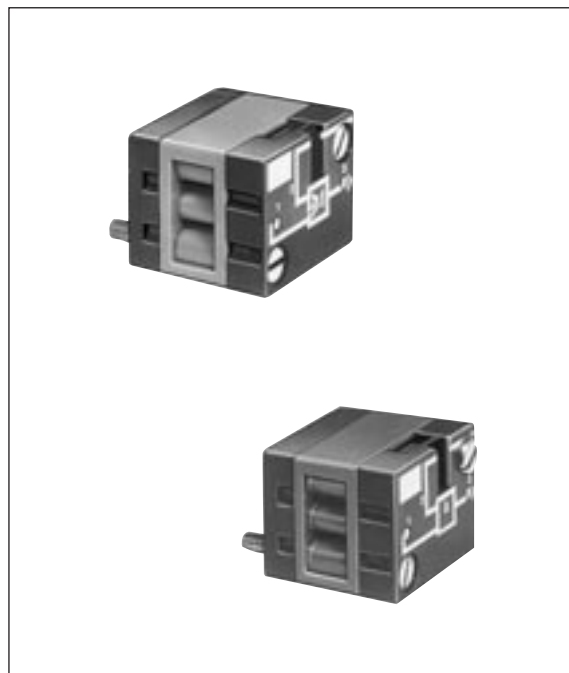


- Indicador de pressão nas conexões
- Cor da peça identifica a função



### Características Técnicas

**Fluido:**

Ar comprimido filtrado 40µm, lubrificado ou não lubrificado

**Cor da peça:**

81521501: azul (OU)

81522501: verde (E)

**Pressão de Operação:**

2 a 8 bar

**Diâmetro Nominal:**

2,7 mm

**Vazão Nominal:**

170 NL/min.

**Temperatura:**

-5°C a +50°C

**Conexões:**

Especificar a sub-base em separado (ver catálogo específico )

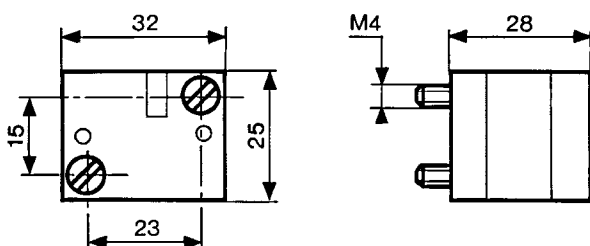
**Vida Útil:**

10<sup>7</sup> operações

**Peso:**

25 gf

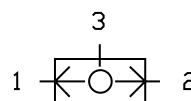
**81 521 501 - 81 522 501**



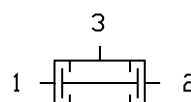
### Informações para Pedidos

Para solicitar uma válvula alternadora (elemento OU), especifique: 81521501, mais a sub-base (ver catálogo específico).

### Símbolos Gráficos



Válvula Alternadora (OU)  
Azul



Válvula de Simultaneidade (E)  
Verde