

- Para comandos sequenciais passo a passo
- Montagens simples
- Dimensões reduzidas



Características Técnicas

Fluido: Ar comprimido filtrado 50µm, **não lubrificado**

Pressão de Operação:
2 a 8 bar

Diâmetro Nominal:
2,7 mm

Vazão Nominal:
150 NI/min

Temperatura de Operação: -5°C a 50°C

Vida útil:
10⁷ operações

Conexão:
A sub-base deve ser pedida separadamente (ver catálogo específico)

Peso:
70 g

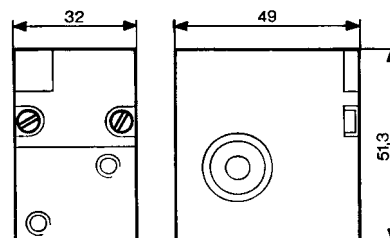
Códigos

81550001: Sequenciador mantido

81550201: Reinício em zero

81550001: Quando a alimentação 2 é despressurizada, a memória mantém a posição. Deve ser utilizado em comandos, onde após uma parada de emergência o ciclo deve prosseguir a partir do ponto que foi interrompido.

81550201: Quando a alimentação 2 é despressurizada, a memória é desativa. Deve ser utilizado em comandos onde após uma parada de emergência, deve-se voltar à condição de início de ciclo.

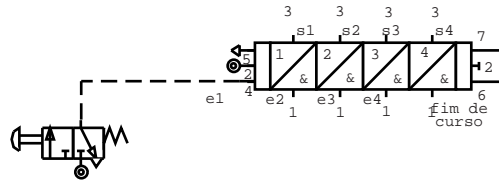


Módulos Sequenciais

A função é assegurar a operação passo a passo do ciclo sequencial.

Um sistema compreende módulos individuais que são unidos através da sub-base. Cada módulo tem uma memória que recebe um sinal de entrada e emite um sinal de saída.

Um indicador em cada módulo permite ao operador desenvolvimento do ciclo e identificar rápida e facilmente qualquer falha que possa ocorrer.

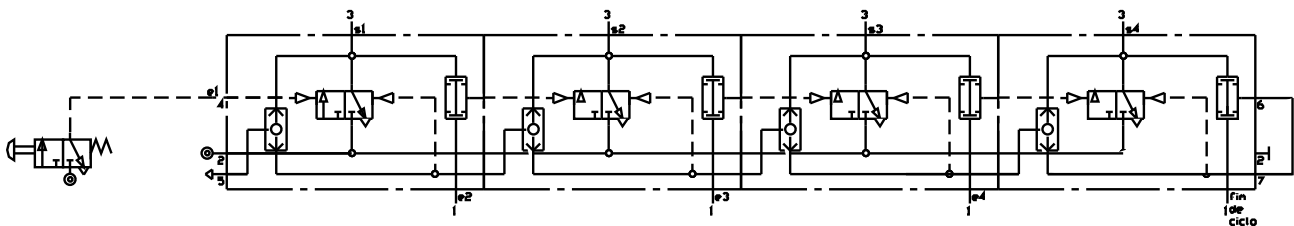


A operação resulta numa combinação de três funções (Memória, E e OU) que nomeia cada módulo.

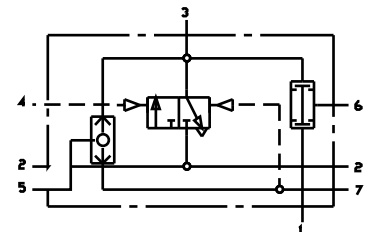
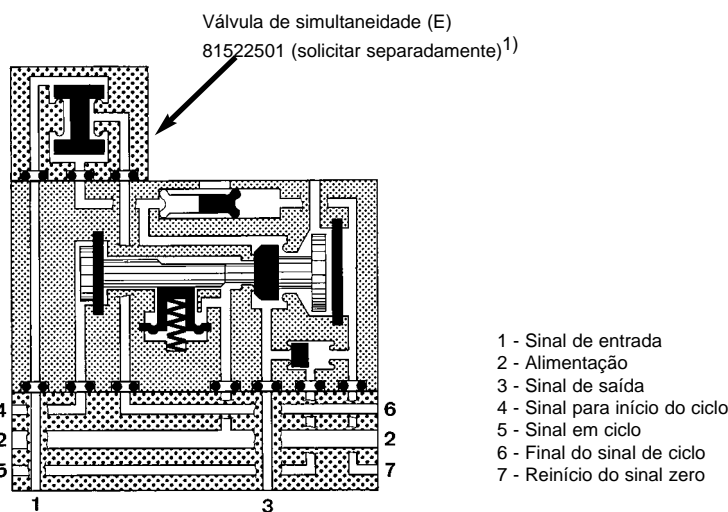
A memória ativa a saída e dá prioridade para reiniciar o sinal.

O elemento E assegura a transição para o próximo módulo mas somente se um sinal de saída estiver presente.

O elemento OU assegura o reinício de todos módulos operados previamente.



Princípio de Operação

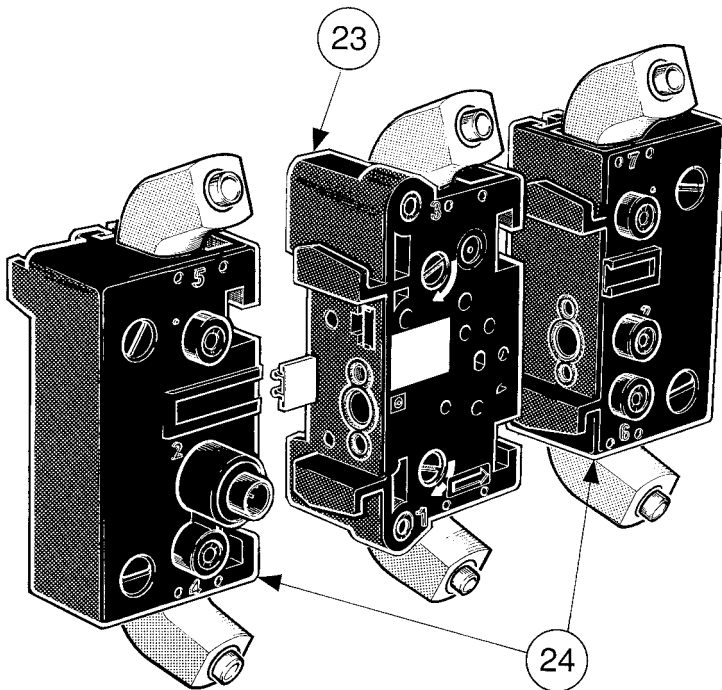


¹⁾ Também é possível montar a válvula 3/2 vias, NA, piloto-mola (81504025) ou válvulas temporizadoras.

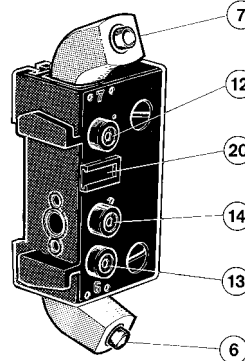
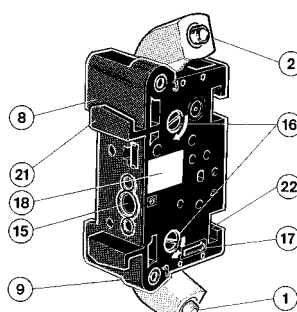
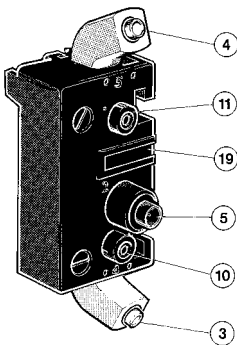
Sub-bases

Individual: 81551101

Placas Terminais (1 par): 81552101

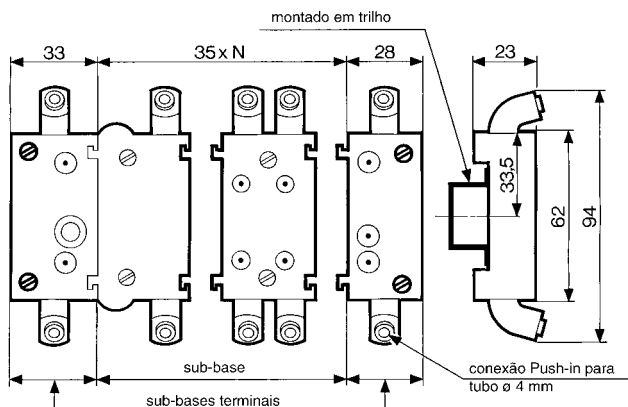


- 1 - Conexão de saída (verde) \varnothing 4 mm
- 2 - Conexão de saída (vermelho) \varnothing 4 mm
- 3 - Conexão de saída, início do ciclo (verde) \varnothing 4 mm
- 4 - Conexão de saída, sinal em ciclo (vermelha) \varnothing 4 mm
- 5 - Suprimento (amarelo) \varnothing 6 mm
- 6 - Conexão de saída, final do ciclo (vermelho) \varnothing 4 mm
- 7 - Conexão de entrada, reinício em zero (verde)
- 8 - Indicador de saída (vermelho)
- 9 - Indicador de entrada (verde)
- 10 - Ciclo indicador de início na conexão 4 (verde)
- 11 - Indicador no ciclo na conexão 5 (vermelho)
- 12 - Indicador de entrada na conexão 7 (verde)
- 13 - Fim do indicador de ciclo na conexão 6 (vermelho)
- 14 - Suprimento indicador na conexão 2 (amarelo)
- 15 - Conexões interconectadas
- 16 - Parafusos de fixação
- 17 - Seta gravada para indicar direção de sequência
- 18 - Etiqueta gravada
- 19 - Etiqueta de posição gravada
- 20 - Etiqueta de posição gravada
- 21 - Lingueta de montagem
- 22 - Canaleta de montagem
- 23 - Sub-base
- 24 - Bases finais



Dimensões

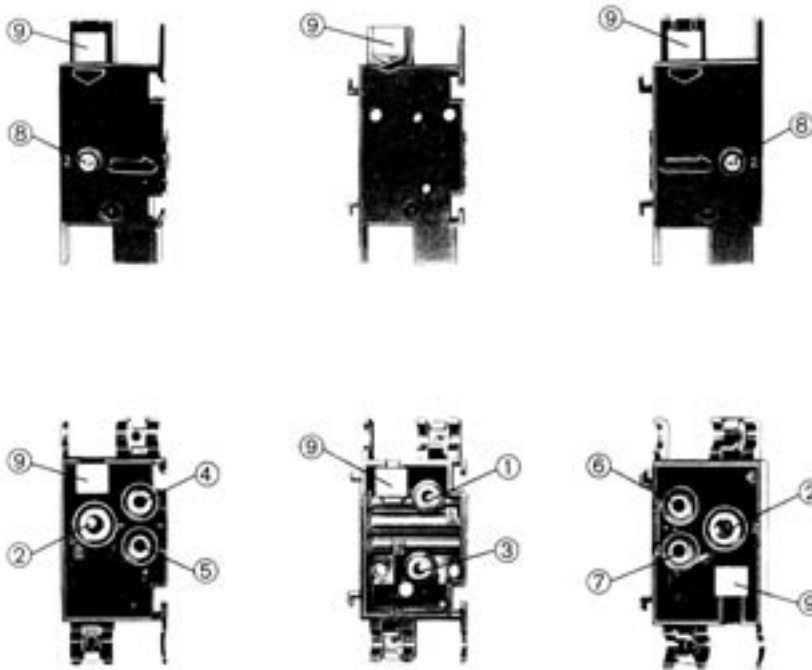
Conexões Frontais



Sub-bases

Individual: 81551001

Placas Terminais (1 par): 81552001



- 1 - Conexão de saída (1)
- 2 - Conexão de entrada (2)
- 3 - Conexão de saída (3)
- 4 - Início de sinal em ciclo (4)
- 5 - Sinal em ciclo (5)
- 6 - Final de sinal em ciclo (6)
- 7 - Reinício de sinal em zero (7)
- 8 - Indicador de alimentação
- 9 - Área gravada

Dimensões

Conexões Traseira

