

- Remove líquidos e partículas sólidas. Reduz a pressão do ar comprimido mantendo-a constante no nível regulado
- Ideais para montagens em painéis ou locais de espaço limitado

Características Técnicas

Fluido:

Ar comprimido.

Máxima Pressão de Entrada:

Copo transparente: 10,3 bar (150 psig)

Copo de metal: 17,2 bar (250 psig)

Temperatura de Trabalho:

Copo transparente: -18°C a 52°C

Copo de metal: -18°C a 66°C

Roscas: 1/8 e 1/4 NPT ou ISO G (Manômetro: 1/8 NPT ou BSPT)

Tipo: Diafragma com ou sem alívio.

Materiais

Corpo e copo de metal: liga de zinco; Botão e Assento da Válvula: acetal; Válvula: Geolast®; Elastômeros: nitrílico; Copo transparente: policarbonato; Elemento filtrante: polipropileno.

Características de Funcionamento

Roscas para manômetros sem restrições ao fluxo de ar.

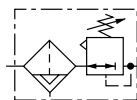
Botão de ajuste com baixo torque. Permite fácil regulagem a qualquer pressão. Travamento com o botão pressionado.

Regulador com alívio permite regular a pressão de saída mesmo em circuitos fechados (acionado por fluxo de ar) ou manual.

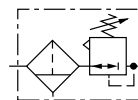
Dreno automático (acionado por fluxo de ar) ou manual.

Elemento filtrante permite limpeza e desmontagem sem ferramentas ou remoção da linha.

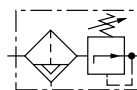
Acessórios disponíveis para montagem em painéis ou paredes.


Símbolos Gráficos


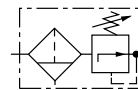
Dreno Automático com Alívio



Dreno Manual com Alívio



Dreno Automático sem Alívio

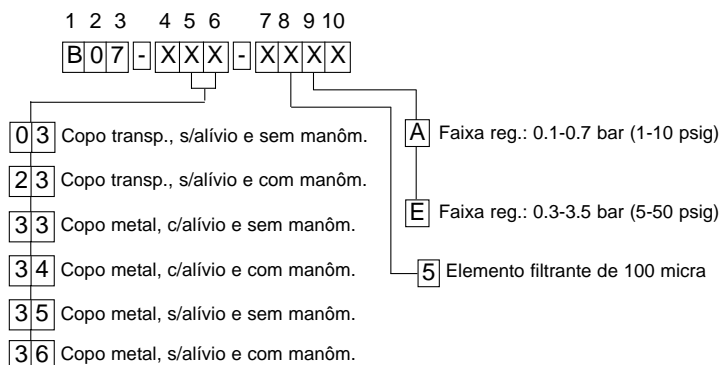


Dreno Manual sem Alívio

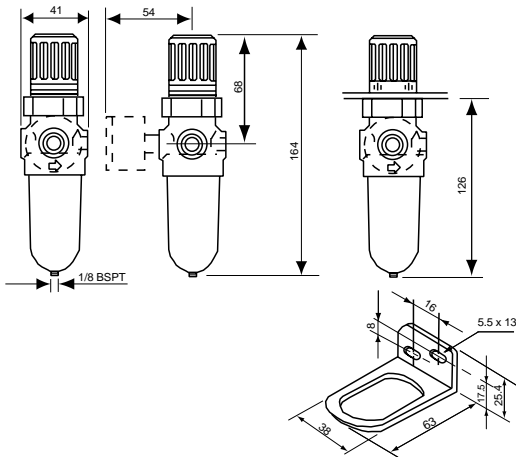
Informações Gerais

Tipo Básico	Rosca	Fluxo scfm*	s/ Manômetro	c/ Manômetro
Dreno Automático com alívio 0.3 - 6.9 bar Copo transparente Elem. 5 micra	1/8	NPT	12	B07-101-A1KA B07-102-A1KA
		ISO G	12	B07-101-A1KG B07-102-A1KG
	1/4	NPT	12	B07-201-A1KA B07-202-A1KA
		ISO G	12	B07-201-A1KG B07-202-A1KG
Dreno Manual com alívio 0.3 - 6.9 bar Copo transparente Elem. 5 micra	1/8	NPT	12	B07-101-M1KA B07-102-M1KA
		ISO G	12	B07-101-M1KG B07-102-M1KG
	1/4	NPT	12	B07-201-M1KA B07-202-M1KA
		ISO G	12	B07-201-M1KG B07-202-M1KG

* Vazão máxima recomendada para pressão primária 100 psig e secundária 80 psig.

Opções


Montagem em painel
Diâmetro do furo: 30 mm
Espessura máxima: 6 mm



Peças de Reposição

Descrição	Código
Mola:	
1 a 10 psig (marrom)	2069-02
2 a 50 psig (verde)	0613-03
3 a 100 psig (amarela)	2960-04
Manômetro p/rosca NPT:	
0 - 30 psig (0 - 2 bar)	18-013-214
0 - 60 psig (0 - 4 bar)	18-013-211
0 - 160 psig (0 - 11 bar)	18-013-212
Manômetro p/rosca ISO G:	
0 - 60 psig (0 - 4 bar)	18-013-264
0 - 160 psig (0 - 11 bar)	18-013-263
Plug para:	
1/8 NPT	2338-08
1/8 ISO G	2845-01
Copo transp. com dreno manual	3646-53
Copo transp. com dreno automático	3646-51
Copo de metal com dreno manual	3647-62
Copo de metal com dreno automático	3647-68

NOTA:

Os copos acima estão acompanhados do anel O'ring.

Kits de Reparo

Regulador com alívio, elem. 5 micra	3820-02
Regulador sem alívio, elem. 5 micra	3820-01
Regulador sem alívio, elem. 100 micra	3820-10
Dreno automático	3654-02

Acessórios

Suporte parede e porca de plástico	18-025-003
Porca de plástico p/ mont. painel	2962-89
Porca de metal p/ mont. painel	2962-04
Parafuso de trava e botão pré-furado	18-001-092
Parafuso de trava (somente)	9PM4-10