

B72G, B73G, B74G
 1/4 a 3/4 NPT ou ISO G

- Remove líquidos e partículas sólidas
- Remoção de partículas conforme ISO 8573-1, Classe 3 e Classe 5
- Reduz a pressão do ar comprimido mantendo-a constante no nível regulado
- Permite montagem em linha ou modular

Características Técnicas

Fluido:

Ar comprimido.

Máxima Pressão de Entrada:

Copo transparente: 10,3 bar (150 psig)

Copo de metal: 17,2 bar (250 psig)

Temperatura de Trabalho:

Copo transparente: -18 °C a 52 °C

Copo de metal: -18 °C a 79 °C

Orifício para Manômetro:

1/8 NPT para rosca NPT (B72G)

1/8 ISO Rc para rosca ISO G (B72G, B73G, B74G)

1/4 NPT para rosca NPT (B73G e B74G)

Materiais

Corpo e copo de metal: liga de zinco/alumínio; assento da válvula: liga de zinco; válvula: latão; elastômeros: nitrílicos; copo transparente: policarbonato; elemento filtrante: polipropileno poroso; Lentes indicadoras de nível: Nylon transparente.

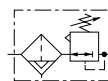
Características de Funcionamento

Botão de ajuste com baixo torque. Permite fácil regulagem a qualquer pressão. Travamento com o botão pressionado. Regulador com alívio permite regular a pressão de saída, mesmo em circuitos fechados. Modelos sem alívio são opcionais. Dreno automático ou manual. Válvula balanceada. Elemento filtrante de fácil desmontagem e limpeza.

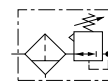
Copo tipo baioneta diminui o tempo de desmontagem.



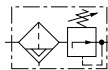
Símbolos Gráficos



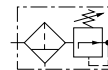
Dreno Automático com Alívio



Dreno Manual com Alívio

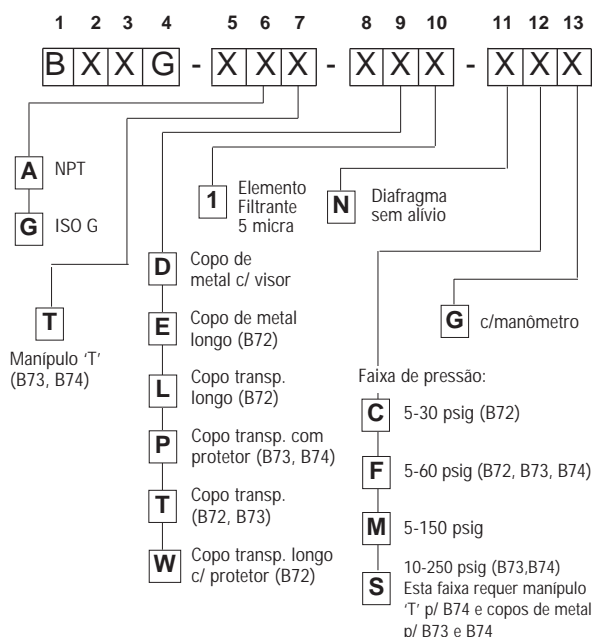


Dreno Automático sem Alívio



Dreno Manual sem Alívio

Opções



Rosca	Fluxo scfm*	Elemento Filtrante (micra)	Faixa de Regulagem (psig)	Copo	Dreno	
					Automático***	Manual
1/4 NPT	80	40	5 - 150	transparente	B72G-2AK-AL3-RMN	B72G-2AK-QT3-RMN
1/4 ISO G	80	40	5 - 150	transparente	B72G-2GK-AL3-RMN	B72G-2GK-QT3-RMN
1/4 NPT	78	40	5 - 150	transparente	B73G-2AK-AT3-RMN	B73G-2AK-QT3-RMN
1/4 ISO G	78	40	5 - 150	transparente	B73G-2GK-AT3-RMN	B73G-2GK-QT3-RMN
3/8 NPT	80	40	5 - 150	transparente	B72G-3AK-AL3-RMN	B72G-3AK-QT3-RMN
3/8 ISOG	80	40	5 - 150	transparente	B72G-3GK-AL3-RMN	B72G-3GK-QT3-RMN
3/8 NPT	123	40	5 - 150	transparente	B73G-3AK-AT3-RMN	B73G-3AK-QT3-RMN
3/8 ISO G	123	40	5 - 150	transparente	B73G-3GK-AT3-RMN	B73G-3GK-QT3-RMN
3/8 NPT	163	40	5 - 150	metal	B74G-3AK-AD3-RMN	B74G-3AK-OD3-RMN
				transparente	B74G-3AK-AP3-RMN**	B74G-3AK-OP3-RMN**
1/2 NPT	123	40	5 - 150	transparente	B73G-4AK-AT3-RMN	B73G-4AK-QT3-RMN
				metal	B74G-4AK-AD3-RMN	B74G-4AK-OD3-RMN
1/2 NPT	212	40	5 - 150	transparente	B74G-4AK-AP3-RMN**	B74G-4AK-OP3-RMN**
				metal	B74G-6AK-AD3-RMN	B74G-6AK-OD3-RMN
3/4 NPT	212	40	5 - 150	metal	B74G-6AK-AD3-RMN	B74G-6AK-OD3-RMN
				transparente	B74G-6AK-AP3-RMN**	B74G-6AK-OP3-RMN**
3/4 ISO G	212	40	5 - 150	metal	B74G-6GK-AD3-RMN	B74G-6GK-OD3-RMN

* Fluxo máximo recomendado com 150 psig na pressão primária, 90 psig de ajuste e queda de pressão de 15 psig.

** Copo transparente para a linha 74 fornecido com protetor metálico.

*** Dreno automático para a linha 7 2 somente disponível com copo longo.

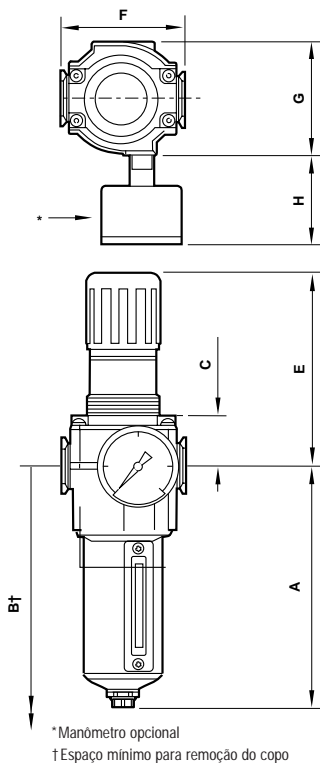
Acessórios

B72G	4224-50	74316-50	18-013-263 (1/8 BSPT) 18-013-212 (1/8 NPT)	4248-89	4255-51	4215-08 (G1/4) 4215-02 (1/4 NPT) 4215-09 (G3/8) 4215-03 (3/8 NPT)	4214-51 (*)	4214-52 4213-89 (só suporte)
B73G	4424-50	4461-50	18-013-263 (1/8 BSPT) 18-013-209 (1/4 NPT)	5191-88	4455-51	4315-09 (G1/4) 4315-01 (1/4 NPT) 4315-10 (G3/8) 4315-02 (3/8 NPT) 4315-11 (G1/2) 4315-03 (1/2 NPT) 4315-12 (G3/4) 4315-04 (3/4 NPT)	4314-51 (**)	4314-52 4313-50 (só suporte)
B74G	4324-50	-	18-013-263 (1/8 BSPT) 18-013-209 (1/4 NPT)	4348-89	4355-50 (arame de lacre não incluso)	4315-10 (G3/8) 4315-02 (3/8 NPT) 4315-11 (G1/2) 4315-03 (1/2 NPT) 4315-12 (G3/4) 4315-04 (3/4 NPT)	4314-51 (**)	4314-52 4313-50 (só suporte)

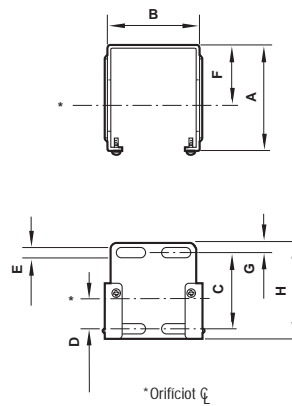
* Cada Quikclamp acrescenta 6,5 mm ao comprimento do conjunto. Utilizar chave Allen de 3 mm para o parafuso de trava.

** Cada Quikclamp acrescenta 13,6 mm ao comprimento do conjunto. Utilizar chave Allen de 4 mm para o parafuso de trava.

†† Outras faixas de pressão disponíveis - ver página 9.18.1.



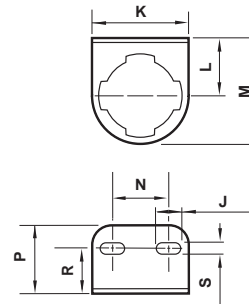
Suporte de Montagem



Séries	A	B	C	D	E	F	G	H
72	60	42	39	18,6	4	38	6	51
73	67	60	48	19	7	38	6	61
74	79	69	50	20	5	51	6	61

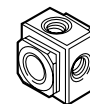
Séries	Tipo de Dreno	A	B	C	E	F	G	H	Ø Painel	Espessura do Painel
72	Automático	141	192	26	73	50	48	35	40	0-4
	Manual	134	185	26	73	50	48	35	40	0-4
73	Automático	147	207	31	96	68	62	56	48	2-6
	Manual	156	216	31	96	68	62	56	48	2-6
74	Automático	161	230	31	127	80	74	56	52	2-6
	Manual	177	246	31	127	80	74	56	52	2-6

Suporte de Montagem de Pescoço



Séries	J	K	L	M	N	P	R	S
72	8,5	49	38	63,5	30	24	-	4,4
73	17	64	38	70	38	38	25	7

Bloco de Saídas



Instalar entre dois kits de união Quikclamp para obter 3 saídas auxiliares de 1/4. Acrescentar 28,6 mm (p/ linha 72) ou 33 mm (p/ linha 73 e 74) ao comprim. da combinação.

Séries	72	73/ 74
1/4 NPT	4216-01	4316-02
1/4 ISO G	4216-03	4316-04

Bloco Auxiliar para Pressostatos



Monitora a pressão, fornecendo um sinal elétrico quando a pressão cai ou excede uma nível pré-ajustado. O sinal elétrico pode retornar para um PC, CLP ou alarme sonoro. 2 saídas auxiliares G1/4. Roscado diretamente na tubulação.

Séries	Pressost. 18D	Pressost. 33D	Bloco
72	0881300	0863116	0523109
73/ 74	0881300	0863116	0523110

Para detalhes completos dos pressostatos, veja catálogo específico.

Peças de Reposição

Kit de reparo com alívio			
Kit de reparo sem alívio			
Difragma:			
com alívio			
sem alívio			
Mola - 5 a 60 psig (5 a 30 para B72)			
Mola - 5 a 150 psig (5 a 60 para B72)			
Mola - 10 a 250 psig (5 a 145 para B72)			
Kit de lentes de nível			
Dreno automático			
Dreno manual			
Anel "O" (vedação do copo)			
Elemento filtrante 5 micra			
Elemento filtrante 40 micra			
Copo transparente c/ protetor (dreno manual)			
Copo transparente c/ protetor (dreno automático)			
Copo de metal com visor - dreno manual			
Copo de metal com visor - dreno automático			
Copo transp. com dreno manual			
Copo transp. com dreno automático			

	B72G	B73G	B74G
Kit de reparo com alívio	4383-500	4383-600	4383-700
Kit de reparo sem alívio	4383-501	4383-601	4383-701
Difragma:			
com alívio	4209-50	4409-50	4309-50
sem alívio	4209-51	4409-51	4309-51
Mola - 5 a 60 psig (5 a 30 para B72)	4232-01	4432-01	4332-01
Mola - 5 a 150 psig (5 a 60 para B72)	4232-02	4432-02	4332-02
Mola - 10 a 250 psig (5 a 145 para B72)	4232-03	4432-03	4332-03
Kit de lentes de nível	4380-030	4380-020	4380-050
Dreno automático	4000-50R	4000-51R	3000-10
Dreno manual	0619-50	0619-50	0619-50
Anel "O" (vedação do copo)	2315-26	-	2316-38
Elemento filtrante 5 micra	5925-03	4438-01	4338-04
Elemento filtrante 40 micra	5925-02	4438-03	4338-05
Copo transparente c/ protetor (dreno manual)	4225-50	4425-50	4325-50
Copo transparente c/ protetor (dreno automático)	4225-54	4425-51	4325-52
Copo de metal com visor - dreno manual	4203-50	4403-50	4303-50
Copo de metal com visor - dreno automático	4233-64	4403-51	4303-52
Copo transp. com dreno manual	4266-50	4466-50	-
Copo transp. com dreno automático	4260-56	4466-51	-

Conector de transição: 4417-01
Permite a conexão modular com a linha 72.
Acrescenta 1,5 mm ao comprimento do conjunto.

