

L07, L17
 1/8 a 1.1/2 NPT ou ISO G

- Para lubrificar equipamentos pneumáticos através de uma fina névoa de óleo no fluxo de ar
- Micro-Fog® para lubrificar múltiplos pontos ou dispositivos afastados do lubrificador
- Oil-Fog para lubrificar dispositivos pneumáticos simples localizados o mais próximo possível do lubrificador

Características Técnicas

Fluido: Ar comprimido

Máxima Pressão de Entrada:

copo transparente: 10,3 bar (150 psig)

copo de metal: 17,2 bar (250 psig)

Temperatura de Trabalho:

copo transparente: 52°C

copo de metal: 79°C

Utilizar um tipo de óleo normalizado de 50 a 200 SSU (ISO grau 7 a 46) a 39°C. O óleo deve ser compatível com a recomendação do fabricante do equipamento a ser lubrificado.

Identificação

Micro-Fog®: cúpula visora vermelha

Oil-Fog: cúpula visora verde

Materiais

Corpo e copo de metal: liga de zinco/alumínio; Copo transparente: policarbonato; Cúpula visora: Nylon transparente; Elastômeros: Neoprene e nitrílico.

Características de Funcionamento

Lubrificador unidirecional, deve ser instalado somente antes da válvula direcional.

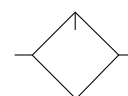
Cúpula visora de regulação com 360° de visibilidade.

Facilidade de desmontagem e montagem sem remoção da linha de ar.

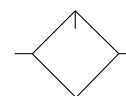
Utilize copo de metal quando o ambiente for nocivo ao policarbonato.



Símbolo Gráfico



Sem dreno



Dreno manual

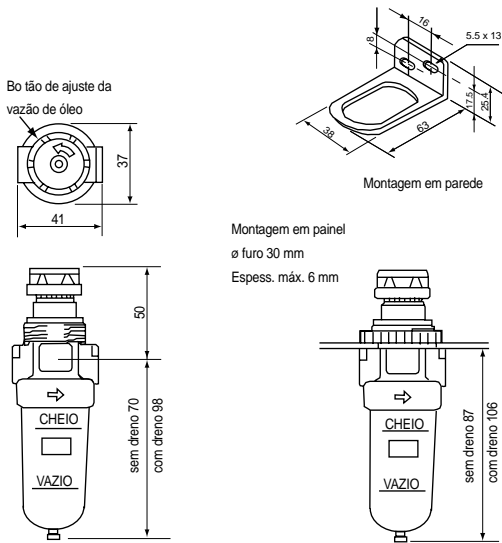
Opções

 1 2 3 4 5 6 7 8 9 10
 L X X - X X X - X X X X

- A** Copo transp. c/dreno (L07)
- Q** Copo transp. s/dreno (L07)
- M** Copo de metal c/dreno (L07)
- D** Copo de metal 950 cm³ (L17)
- H** Copo de metal 1900 cm³ (L17)
- J** Copo de metal 7.570 cm³
- K** Copo de metal 18.925 cm³ (L17)

Informações Gerais

Rosca	Fluxo scfm*	Copo	Modelo	
			Micro-Fog	Oil-Fog
1/8	NPT	0,5 a 10	L07-100-MPQA	-
	ISO G	0,5 a 10	L07-100-MPQG	-
1/4	NPT	0,5 a 10	L07-200-MPQA	-
	ISO G	0,5 a 10	L07-200-MPQG	-
3/4	NPT	3 a 160	L17-600-MPDA	L17-600-OPDA
	ISO G	3 a 160	L17-600-MPDG	L17-600-OPDG
1	NPT	8 a 276	L17-800-MPDA	L17-800-OPDA
	ISO G	8 a 276	L17-800-MPDG	L17-800-OPDG
1 1/4	NPT	8 a 276	L17-A00-MPDA	L17-A00-OPDA
	ISO G	8 a 276	L17-A00-MPDG	L17-A00-OPDG
1 1/2	NPT	8 a 276	L17-B00-MPDA	L17-B00-OPDA
	ISO G	8 a 276	L17-B00-MPDG	L17-B00-OPDG

L07

Peças de Reposição

Descrição	Código
Cúpula visora	5055-54
Copo transp. com dreno manual	3646-54
Copo de metal com dreno manual	3647-62
Copo transp. com fundo fechado	3635-46

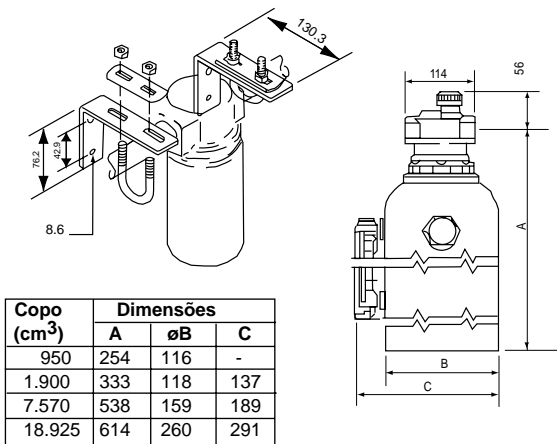
NOTA:
Os copos acima estão acompanhados do anel O'ring.

Kits de Reparo

Kit de reparo	3795-03
---------------	---------

Acessórios

Suporte parede e porca de plástico	18-025-003
Porca de plástico p/ mont. painel	2962-89
Porca de metal p/ mont. painel	2962-04
Arame de lacre	2117-01

L17


Copo (cm ³)	Dimensões		
	A	ØB	C
950	254	116	-
1.900	333	118	137
7.570	538	159	189
18.925	614	260	291

Peças de Reposição

Copo de metal com dreno manual	5390-45
Dreno manual	0619-50

Kit de Reparo

Vedações	5771-02
Kit cúpula visora Micro-Fog	5055-54
Kit do visor (copo 1 Qt.)	2273-22
Kit cúpula visora Oil-Fog	5055-55

Acessórios

Suporte de montagem para copos (D e H):	
Para corpo de 3/4 e 1	6212-50
Para corpo de 1.1/4 e 1.1/2	6212-51
Suporte de montagem para copos J	18-001-056
Suporte de montagem para copos K	18-001-039
Engate para enchimento rápido	18-011-021
Alarme do nível mínimo de óleo:	
Copo H	18-023-612
Copo J	18-023-614
Copo K	18-023-616
Alarme dos níveis máximo e mínimo de óleo:	
Copo J	18-023-656
Copo K	18-023-658