

- Quantidade de óleo positiva e dosada diretamente no ponto de uso
- Injeção consistente a cada ciclo (conforme programado)
- Reduz o consumo de óleo
- Independe da gravidade, distância, bitola e arranjo da tubulação, viscosidade do óleo, velocidade do ar e ciclo de operação
- Atuador manual (“override”)
- Facilmente desmontável para manutenção, sem remover da linha de ar

### Características Técnicas

Fluido:

Ar comprimido

Temperatura:

- 18°C a 52°C

Faixa de Ajuste:

0,1 a 1 gota (1/30cc ou 0.002 pol<sup>3</sup>) por ciclo

Velocidade Máxima de Operação:

150 ciclos/min

Pressão de Operação:

3,1 a 10,3 bar (45 a150 psig)

Queda de Pressão a 7 bar (100 psig) na entrada:

1/2": 0,2 bar (3 psid) a 60 scfm (28,3 dm<sup>3</sup>/s)

3/4": 0,2 bar (3 psid) a 100 scfm (47,2 dm<sup>3</sup>/s)

Pressão máxima do óleo:

Com reservatório de 10 onças (295 cm<sup>3</sup>):

gravidade [30 pés (9 metros) máx.]

Sem reservatório: 10,3 bar (150 psig)

Viscosidade do óleo: 80 a 2000 SSU a 38°C

NOTA: Utilizar filtro de ar com elemento de 25 micra e regulador

de pressão de 0,3 a 8,6 bar (5 a 125 psi)

### Materiais

Corpo : latão, elastômeros nitrílicos; Copo: policarbonato

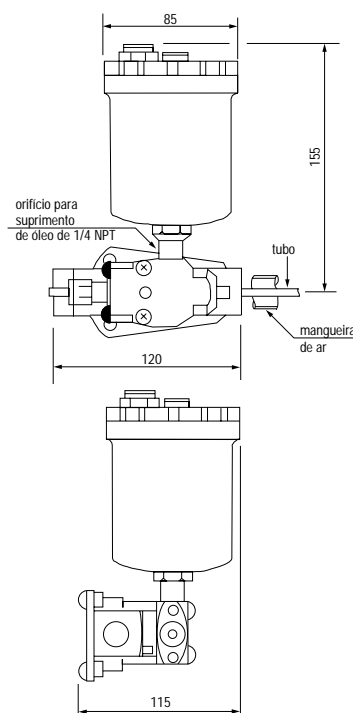
NOTA: Um tubo de 1/8" x 7,5 m preenchido com óleo é fornecido com o lubrificador.



### Informações para Pedido

Para pedir corretamente os lubrificadores por injeção, informe os códigos apropriados conforme tabela no verso.

### Dimensões Básicas



## Modelos

Tamanho do orifício	Sem reservatório	Com reservatório de 10 onças
G 1/2	L30-402 S1XA	L30-402-S1LA
G3/4	L30-602-S1XA	L30-602-S1LA

## Aplicação

O lubrificador é um injetor de óleo operado por pulsos de ar com deslocamento positivo para lubrificar ferramentas operadas por ar. Ele fornece uma consistente e dosada quantidade de óleo líquido diretamente na ferramenta a cada ciclo ou conforme programado no contador integral independente da velocidade do ar. O suprimento de óleo pode ser o reservatório individual, sistema por gravidade ou por alimentador central pressurizado.

Utilizar o lubrificador sem reservatório para aplicações onde o mesmo possa estar exposto a substâncias não compatíveis com o policarbonato.

## Operação

O lubrificador injeta uma precisa quantidade de óleo toda vez que ocorre uma demanda de fluxo de ar (ou conforme programado) na linha de ar da ferramenta.

A quantidade de óleo injetada é ajustável entre 0,1 e 1 gota/ciclo.

O lubrificador consiste de dois elementos básicos:  
Um injetor de óleo operado por ar e uma válvula sensível de fluxo.

## Botão de Ajuste

O botão de ajuste controla a quantidade de lubrificante injetado no tubo de óleo a cada ciclo. A faixa de ajuste vai de 1/10 de gota (mínimo) por 10 ciclos a 1 gota por ciclo (máximo).

Os ajustes são determinados pelo número de "clicks" feitos pelo botão de ajuste quando girado. Cada 10 "clicks" (uma volta) muda a taxa de injeção em 0.2 gotas de lubrificante por ciclo.

Uma taxa de lubrificação de 1 gota para cada 20 scfm é recomendada.

Para calcular a taxa de lubrificação, use a seguinte fórmula:

$$\text{Gotas/Ciclo} = \frac{\text{Fluxo de ar (scfm)} \times \text{segundos (ligado)}}{1200}$$

A tabela abaixo mostra a taxa de lubrificação recomendada para ajuste do botão (baseado no ajuste do contador de ciclos).

Tamanho da ferramenta	Ajuste do contador	"Clicks" (mín./máx.)
Grande	1	3 a 10
Média	5	20 a 30
Pequena	10	30 ao mín.

Kit de reparo: 5714-51 (inclui vedações e O'ring).