

- Reduz a pressão do sistema ao nível ideal mantendo-a constante apesar das mudanças de pressão de entrada e fluxo de saída

 R07, R17, R18  
 1/8 a 2 NPT ou ISO G

**Características Técnicas**

Fluido: Ar comprimido.

Máxima Pressão de Entrada:

300 psig para R07 e R17

450 psig para R18

Temperatura de Trabalho:

-18 °C a 66 °C para R07

-18 °C a 80 °C para R17, R18

Roscas: 1/8 a 2 NPT ou ISO G

Orifício para manômetro: 1/8 NPT ou BSPT (R07)

1/4 NPT ou BSPT (R17, R18)

Tipo: diafragma com ou sem alívio.

**Materiais**

Corpo: liga de zinco/alumínio; Botão: acetato; Válvula:

latão/nitrílico/alumínio; Assento da válvula: acetato;

Elastômeros: nitrílicos.

**Características de Funcionamento**

Baixo torque. Botão de ajuste permite fácil regulagem a qualquer pressão. Travamento com botão pressionado.

Regulador com alívio permite regular pressão de saída mesmo em circuitos fechados. Modelos sem alívio são opcionais.

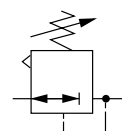
Válvula balanceada (exceto R07). Permite desmontagem sem remoção da linha de ar.

Acessórios disponíveis para montagem em painéis ou paredes.

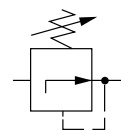

**Informações Gerais**

Rosca	Fluxo scfm*	Faixa de Regulagem (psig)	Com Manômetro	Sem Manômetro	
1/8	NPT	16	5 - 100	R07-100-RGKA	R07-100-RNKA
	ISO G	16	5 - 100	R07-100-RGKG	R07-100-RNKG
1/4	NPT	18	5 - 100	R07-200-RGKA	R07-200-RNKA
	ISO G	18	5 - 100	R07-200-RGKG	R07-200-RNKG
3/4	NPT	240	2 - 125	R17-600-RGLA	R17-600-RNLA
	ISO G	240	2 - 125	R17-600-RGLG	R17-600-RNLG
1	NPT	240	2 - 125	R17-800-RGLA	R17-800-RNLA
	ISO G	240	2 - 125	R17-800-RGLG	R17-800-RNLG
1 1/4	NPT	240	2 - 125	R17-A00-RGLA	R17-A00-RNLA
	ISO G	240	2 - 125	R17-A00-RGLG	R17-A00-RNLG
1 1/2	NPT	240	2 - 125	R17-B00-RGLA	R17-B00-RNLA
	ISO G	240	2 - 125	R17-B00-RGLG	R17-B00-RNLG
2	NPT	1600	reg. pilotada	R18-C00-RGXA	R18-C00-RNXA
	ISO G	1600	reg. pilotada	R18-C00-RGXG	R18-C00-RNXG

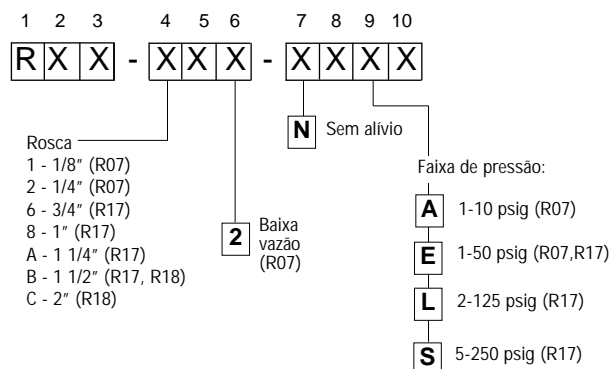
\* Fluxo máximo recomendado para pressão primária 100 psig e secundária 80 psig.

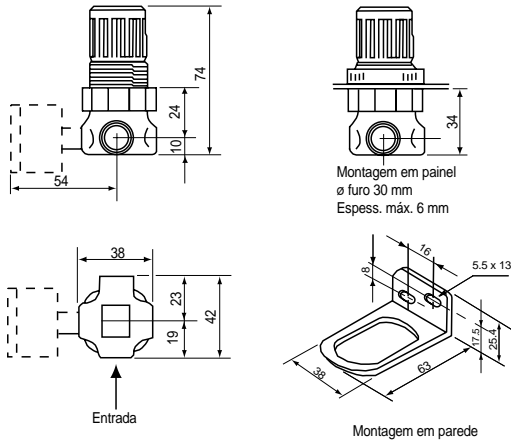
**Símbolo Gráfico**


Com alívio



Sem alívio

**Opções**


**R07**

**Peças de Reposição**

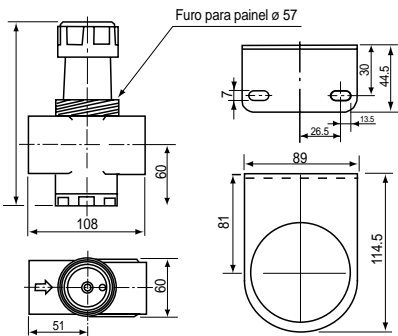
Descrição	Código
Mola 1 a 10 psig (marrom)	2069-02
2 a 50 psig (verde)	613-03
3 a 100 psig (amarela)	2960-04
Manômetro p/ rosca NPT:	
0-30 psig (0-2 bar)	18-013-214
0-60 psig (0-4 bar)	18-013-211
0-160 psig (0-11 bar)	18-013-212
Manômetro p/ rosca ISO G:	
0-60 psig (0-4 bar)	18-013-264
0-160 psig (0-11 bar)	18-013-263
Plug para 1/8 NPT 2338-08	
1/8 ISO G	2845-01

**Kits de reparo**

Kit de reparo para regulador:	
Com alívio	3407-02
Sem alívio	3407-01
Kit de reparo do assento da válvula:	
Standard	3402-57
Baixa vazão	3402-56

**Acessórios**

Suporte parede e porca de plástico	18-025-003
Porca de plástico p/ mont. painel	2962-89
Porca de metal p/ mont. painel	2962-04
Parafuso de trava e botão pré-furado	18-001-092
Parafuso de trava (somente)	6097-08

**R17**

**Peças de Reposição**

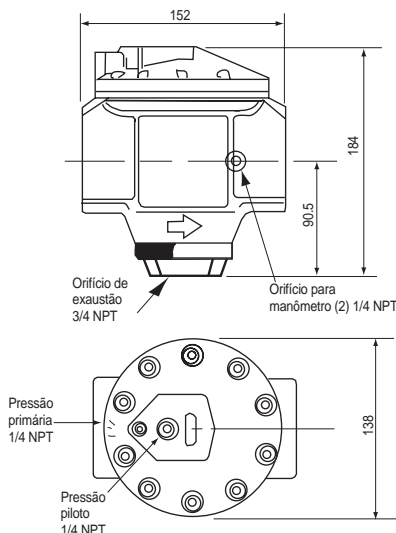
Descrição	Código
Mola Reguladora:	
1 - 50 psig	5291-01
2 - 125 psig	5219-01
5 - 250 psig	5220-01
Manômetro com rosca NPT	
0 - 60 psig (0 - 4,2 barm)	18-013-208
0 - 160 psig (0 - 11,2 barm)	18-013-209
0 - 300 psig (0 - 21 barm)	18-013-210
Manômetro com rosca BSPT	
0 - 60 psig (0 - 4,2 barm)	18-013-266
0 - 160 psig (0 - 11,2 barm)	18-013-260
0 - 300 psig (0 - 21 barm)	18-013-267
Plug	
1/4 NPT	2891-97
1/4 BSPT	2845-02

**Kit de Reparo**

Kit de reparo:	
sem alívio	5578-01
com alívio	5578-02

**Acessórios**

Suporte de montagem com porca	5570-04
Arame de lacre	2117-01

**R18**

**Peças de Reposição**

Descrição	Código
Conj. da válvula com alívio 5893-50	
Conj. da válvula sem alívio 5893-51	
Manômetro com rosca NPT:	
0 - 60 psig (0 - 4,2 barm)	18-013-208
0 - 160 psig (0 - 11,2 barm)	18-013-209
0 - 300 psig (0 - 21 barm)	18-013-210
Manômetro com rosca BSPT:	
0 - 60 psig (0 - 4,2 barm)	18-013-266
0 - 160 psig (0 - 11,2 barm)	18-013-260
0 - 300 psig (0 - 21 barm)	18-013-267
Regulador piloto:	
2 - 50 psig (0.14 - 3.5 barm)	R40-205-BNEA R40-205-BNEG
5 - 125 psig (0.35 - 8.7 barm)	R40-205-BNLA R40-205-BNLG
10-250 psig (0.7 - 17.5 barm)	R40-205-BNSA R40-205-BNSG
10-250 psig (0.7 - 17.5 barm)	R41-206-BNSA R41-206-BNSG

**Kit de Reparo**

Kit de reparo para R18	5945-40
Kit de reparo para R40	5945-41

**Acessórios**

Conjunto do tubo de alimentação	6306-50
Silenciador de exaustão:	
3/4 NPT	MB006A
3/4 BSPT	MB006B