

Características Técnicas

Temperatura do fluido: 0 até 80°C

Temperatura ambiente: -10 até 80°C

Montagem: modelos até 160 bar, conexão ao fluido por baixo;
modelos 10 a 230 bar, posição de instalação indiferente

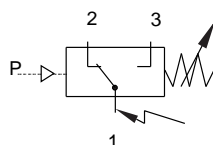
Viscosidade: até 1000 mm² /s (cSt)

Sensor: corpo de latão, com pistão de aço inox.
Gaxeta de NBR, nos modelos até 160 bar e
O'ring de NBR, nos modelos até 230 bar

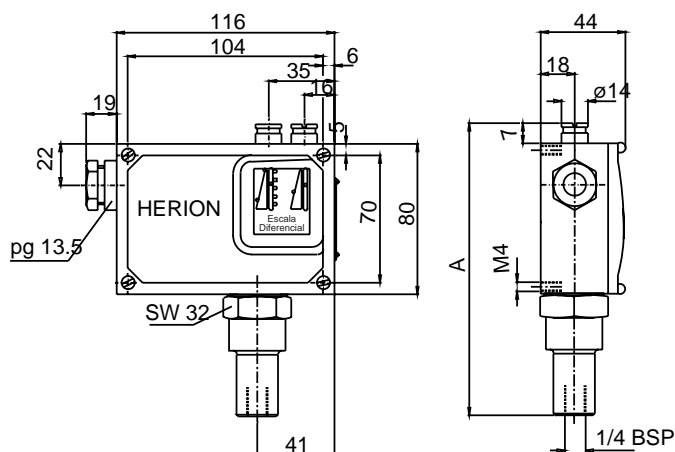
Conexão ao processo: G 1/4, rosca interna

Dimensões: no verso.

Símbolo Gráfico



Faixa de Ajuste	Pressão Máxima (bar)	Comutação/ Minuto	Massa kg	Diferencial não Ajustável		Diferencial Ajustável			
				Diferencial (bar)	Referência	Inf. Mín. (bar)	Inf. Máx. (bar)	Superior (bar)	Referência
3 a 40	300	20	0,8	5 a 9	0816500	8	13	25	0806500
3 a 40	300	20	0,8	3 a 8	0816507	6	12	25	0806507
5 a 63	300	20	0,8	6 a 13	0816600	10	16	40	0806600
5 a 63	300	20	0,8	4 a 12	0816607	7	14	40	0806607
5 a 100	300	20	0,8	6 a 16	0816700	11	16	80	0806700
5 a 100	300	20	0,8	4 a 14	0816707	7	17	80	0806707
5 a 160	300	20	0,8	7 a 19	0816800	13	22	120	0806800
5 a 160	300	20	0,8	5 a 16	0816807	8	20	120	0806807
10 a 230	300	30	0,8	10 a 25	0816919	14	28	120	0806919
10 a 230	300	30	0,8	4 a 10	0816912	10	25	120	0806912



Desenho	A
1	152
2	147