

Fluidos gasosos e líquidos, agressivos  
Faixa de trabalho 0,2 a 30 bar

### Características técnicas

Temperatura do fluido: -20 a 100°C.

Temperatura ambiente: -10 a +80°C.

Montagem: posição indiferente.

Viscosidade: até 1000 mm<sup>2</sup>/s (cSt)

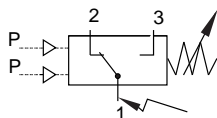
Sensor: fole de aço inox 1.440 e corpo de aço inox 1.4305

Conexão ao processo: G 1/2 rosca interna

Estanqueidade elevada: menor que 10<sup>-7</sup> [mbar.l.s<sup>-1</sup>]

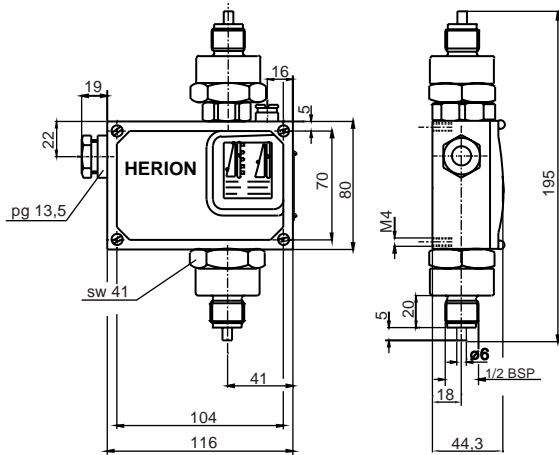


### Símbolo Gráfico

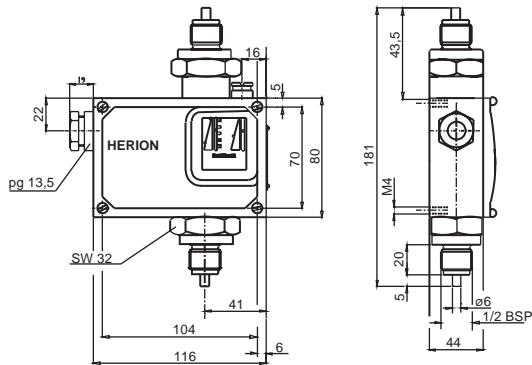


| Faixa da dif. entre pressões aplicadas (bar) | Pressão Máxima (bar) | Comutação/Minuto | Massa Kg | Diferencial não ajustável (bar) |                             |            | Pressão de trabalho (bar) | Dimensões Desenho N° |
|--|----------------------|------------------|----------|---------------------------------|-----------------------------|------------|---------------------------|----------------------|
|  |                      |                  |          | Diferencial no início da faixa  | Diferencial no fim da faixa | Referência |                           |                      |
| 0,2 a 1                                      | 20                   | 10               | 1,10     | 0,25                            | 0,4                         | 0819111    | 0,5 a 16                  | 01                   |
| 0,2 a 1,6                                    | 20                   | 10               | 1,10     | 0,25                            | 0,4                         | 0819211    | 0,5 a 16                  | 01                   |
| 0,25 a 2,5                                   | 20                   | 10               | 1,10     | 0,3                             | 0,5                         | 0819311    | 0,5 a 16                  | 01                   |
| 0,3 a 4                                      | 20                   | 10               | 1,10     | 0,3                             | 0,6                         | 0819411    | 0,5 a 16                  | 01                   |
| 0,5 a 6                                      | 30                   | 10               | 1,10     | 0,6                             | 1                           | 0819511    | 1 a 25                    | 01                   |
| 0,5 a 10                                     | 30                   | 10               | 1,10     | 0,7                             | 1,2                         | 0819611    | 1 a 25                    | 02                   |
| 0,5 a 16                                     | 30                   | 10               | 1,10     | 0,8                             | 1,4                         | 0819711    | 1 a 25                    | 02                   |
| 1 a 30                                       | 70                   | 10               | 1,10     | 0,8                             | 2                           | 0819716    | 4 a 63                    | 03                   |

**Desenho Dimensional 01**



**Desenho Dimensional 02**



**Desenho Dimensional 03**

