

Pressostatos para baixa pressão  
fluidos gasosos ou líquidos, neutros  
Faixa de trabalho - 0,2 até 0,25 bar

- Supervisionam pressões atmosféricas e relativas
- Elevada sensibilidade em baixa pressão
- Repetibilidade de  $\pm 1\%$
- Extrema confiabilidade
- Detectam sobrepressões em dutos de ventilação, painéis elétricos, etc.

### Características Técnicas

Fluidos:

Gasosos ou líquidos, neutros (ar, água, óleo hidráulica, diesel, gás, etc.).

Temperaturas admissíveis: 0 até 80°C.

Viscosidade: até 1000 mm<sup>2</sup>/s (cSt)

Sensor: NBR (Perbunan), corpo de alumínio.

Conexão: G 1/4, rosca interna.

Elétricas:

Micro-interruptor SPDT monopolar inversor, contatos prateados.

Prensa cabos Pg 13,5 (conf. VDE).

Vida útil mecânica 5 x 10<sup>6</sup> comutações.

Meio ambiente:

Temperatura: -10 a + 80°C.

Instalação: em interiores, sem atmosfera agressiva.

Montagem:

Admite qualquer posição.

Operação:

Repetibilidade:  $\pm 1\%$  do valor máximo de ajuste.

Evitar vibrações mecânicas, superiores a 1g.

Comutações: até 10 por minuto.

Mecânicas:

Massa: 0,51 Kg.

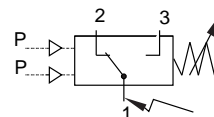
Corpo: alumínio 3,2582.

Proteção: IP65.

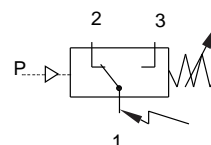


### Símbolo Gráfico

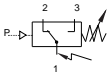
11DD



11D

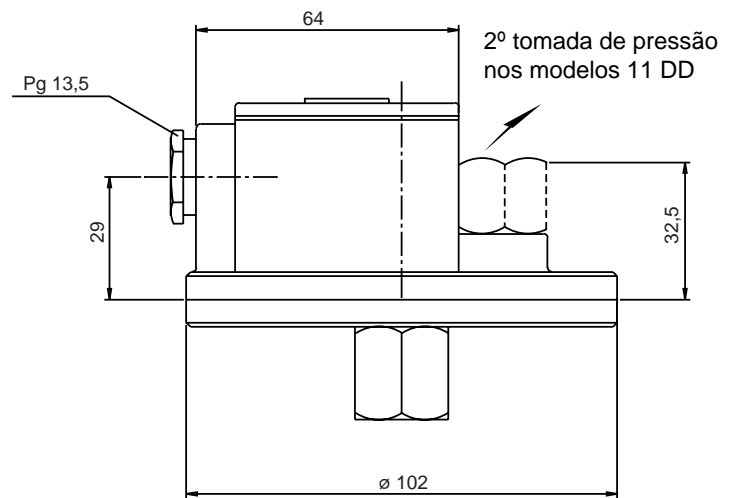
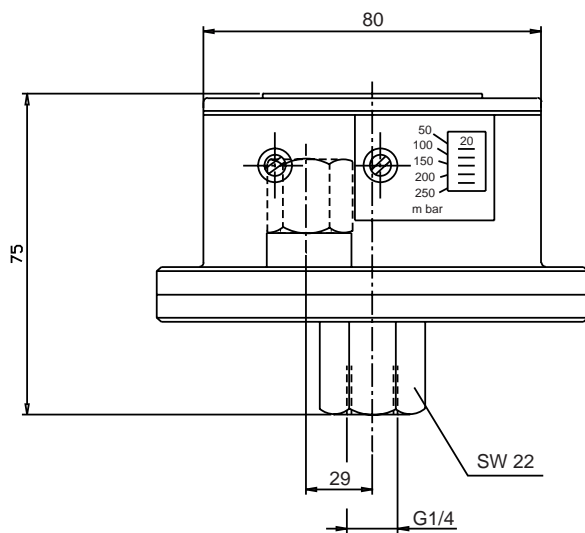


### Tabela de Seleção Diferencial Fixo

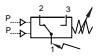
Pressostato	Faixa de Operação (1) (bar)	Diferencial		Pressão Máxima Admissível (2)	Referência	Símbolo
		No início da faixa (bar)	No fim da faixa (bar)			
11 D	-0,2 a 0,20	0,006	0,009	6	0823003	
	0 a 0,02	0,0008	0,0009	6	0823100	
	0,002 a 0,25	0,005	0,009	6	0823000	

1. Valores referentes à pressão atmosférica.

2. Valores superiores, mesmo que de curta duração, danificam o aparelho.



### Diferencial Fixo, Pressão Relativa (1)

Pressostato (1)	Faixa de Operação (2) (bar)	Diferencial (3)		Faixa de Operação (4) Diferencial (bar)	Pressão Máxima (5) Admissível (bar)	Referência	Símbolo
		No início da faixa (bar)	No fim da faixa (bar)				
11 DD	0 a 0,02	0,0007	0,0009	0 a 0,5	0,6	0823200(6)	
	0,002 a 0,25	0,0015	0,005	0,002 a 0,5	0,6	0823300	

#### Notas:

1. Pressostato com duas tomadas de pressão.
2. Esta faixa corresponde à pressão "diferencial" entre as duas tomadas.
3. Valor diferencial (Histerese).
4. Informa a pressão mínima e a carga sobre o sensor em operação normal.
5. Não ultrapassar nem momentaneamente.
6. Uso em instalações sem vibrações, e valores elétricos correspondentes a 30% dos valores de tabela.

### Instruções para Otimizar Seleção

Para otimizar os recursos do pressostato é conveniente considerar:

- Escolher um modelo que tenha os pontos de comutação na faixa de 20 a 80% da faixa de operação.
- Verificar se a pressão de operação máxima eventualmente possível, não excede a pressão máxima da tabela de seleção.
- Verificar se a corrente nos contatos não excede o valor da tabela abaixo:

### Tabela Características Elétricas

Tipo de Carga	Tipo de Corrente	Corrente Máxima de Comutação			
		24 V	60 V	110 V	220 V
Resistiva	Alternada	15 A	15 A	15 A	15 A
Indutiva cos = 0,7	Alternada	4 A	2,5 A	1,5 A	0,9 A
Indutiva com proteção RC	Alternada	6 A	4 A	2,5 A	1,5 A
Resistiva	Contínua	2 A	0,9 A	0,45 A	0,2 A
Indutiva L/R = 10ms	Contínua	1 A	0,3 A	0,09 A	0,02 A
Indutiva com diodo em paralelo	Contínua	1,5 A	0,7 A	0,35 A	0,15 A