

**Sensor de Pressão Analógico
para Aplicações Pneumáticas
Faixas de Pressão: -1 a 25 bar (pressão relativa)**

- **Sensor para aplicações industriais**
- **Linearidade $\pm 0.5\%$ do final de escala**
- **Vácuo e sobrepressão**
- **Sobrepressão alta**
- **Temperatura compensada**
- **Tecnologia bipolar (4 – 20 mA)**
- **Conexão ao fluido rosca fêmea ou flange**

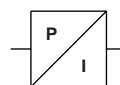
Definição

Os sensores de pressão eletrônicos são montados diretamente no ponto de medição.

O sensor de pressão converte o sinal (pressão) do fluido, num sinal de saída de corrente proporcional de 4 – 20 mA por um sensor piezo-resistente e um circuito eletrônico. Após o sinal é amplificado, linearizado e compensado em função da temperatura do fluido.



Símbolo Gráfico



Características Técnicas

Fluidos:

Ar comprimido filtrado, lubrificado ou não lubrificado

Conexão do fluido:

G 1/4 fêmea, flange ou 1/4 NPT

Posição de montagem:

Opcional

Peso:

0.15 kg

Temperatura do fluido:

-10 °C – +85 °C

Temperatura ambiente:

-10 °C – +85 °C

Emissão de interferência:

EN 50081-1

Imunidade de interferência:

EN 50082-2

Grau de proteção (conforme DIN 40050):

IP 65 (com plug de montagem)

Materiais (em contato com o fluido):

Caixa Alumínio anodizado

Sensor Silício piezo-resistivo (lado passivo na direção do fluido)

O-ring NBR (opção de flange)

Tensão de alimentação:

10 – 32 Vcc

Oscilação residual (máx.):

10 % (dentro de 10 – 32 V)

Sinal de saída:

4 – 20 mA (tecnologia bipolar)

Resistência de carga:

Veja diagrama

Conexão elétrica:

DIN 43650

M 12 x 1

Polaridade:

À prova de curto-circuito

Faixa de medição:

Veja tabela no verso

Linearidade:

$\pm 0.5\%$ do fim de escala

Histerese:

$< \pm 0.15\%$ FS

Influência da temperatura:

Ponto zero $< \pm 0.3\%$ FS / 10 K

Faixa $< \pm 0.4\%$ FS / 10 K

Versões Standard (Conexão elétrica DIN 43650¹⁾)

Código	Faixa de medição (bar) (Pressão relativa)	Valor máx. (bar) (Sobrepresão)	Conexão do fluido	Sinal de saída (mA)	Desenho dimensional no..
0862081	-1 – +1	10	G 1/4	4 – 20	01
0862085	-1 – +1	10	Flange	4 – 20	02
0862181	0 – 10	30	G 1/4	4 – 20	01
0862185	0 – 10	30	Flange	4 – 20	02
0862381	0 – 25	40	G 1/4	4 – 20	01
0862385	0 – 25	40	Flange	4 – 20	02

¹⁾ Plug no escopo de fornecimento.

Sob consulta
Variações com conexão elétrica M 12 x 1²⁾)

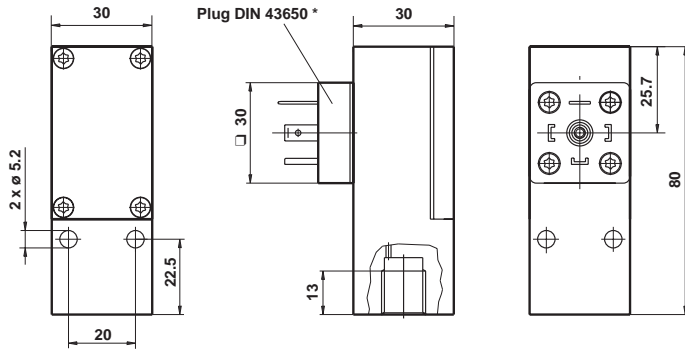
Código	Faixa de medição (bar) (Pressão relativa)	Valor máx. (bar) (sobrepresão)	Conexão do fluido	Sinal de saída (mA)	Desenho dimensional no..
0862082	-1 – +1	10	G 1/4	4 – 20	03
0862086	-1 – +1	10	Flange	4 – 20	04
0862182	0 – 10	30	G 1/4	4 – 20	03
0862186	0 – 10	30	Flange	4 – 20	04
0862382	0 – 25	40	G 1/4	4 – 20	03
0862386	0 – 25	40	Flange	4 – 20	04

²⁾ Plug não incluso no escopo de fornecimento. Veja acessórios na pág. 4.

Seletor de Opções (versões sob consulta)

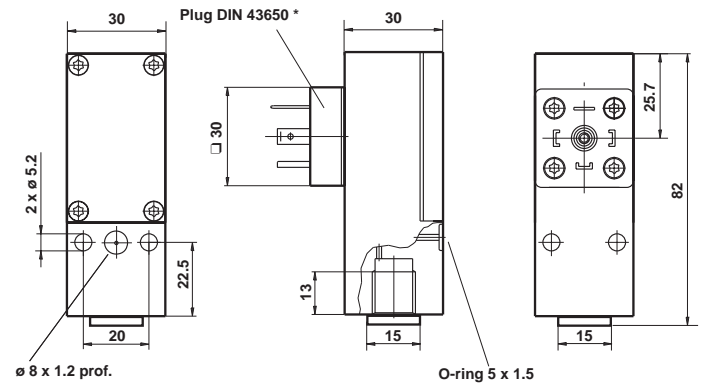
0 8 6 2	X	X	X	
			X = Conexão do fluido 1 = G 1/4 fêmea / DIN 43650 2 = G 1/4 fêmea / M 12 x 1 3 = 1/4 NPT / DIN 43650 4 = 1/4 NPT / M 12 x 1 5 = Flange / DIN 43650 6 = Flange / M 12 x 1	
			X = Sinal de saída 8 = analógico 4 – 20 mA	
			X = Faixa de medição 0 = -1 – +1 bar 1 = 0 – 10 bar 3 = 0 – 25 bar	
			Série 18S	0862 = 18S - Sensor de pressão

Desenho Dimensional 01
Conexão ao fluido G 1/4 / DIN 43650

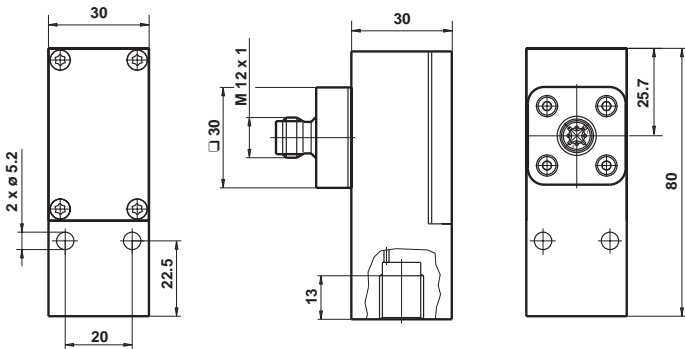


* Dimensão do plug montado: 75 mm

Desenho dimensional 02
Conexão da flange / DIN 43650



Desenho dimensional 03
Conexão ao fluido G 1/4 / M 12 x 1



Desenho dimensional 04
Conexão da flange / M 12 x 1

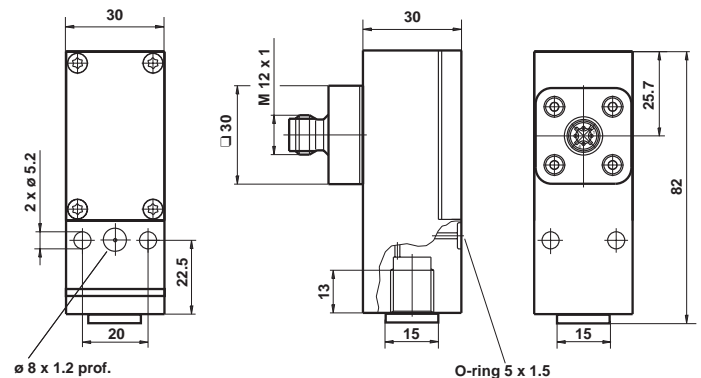


Diagrama da conexão elétrica

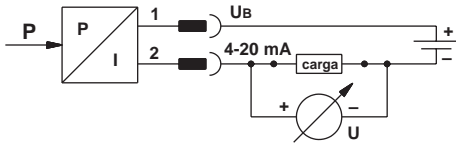
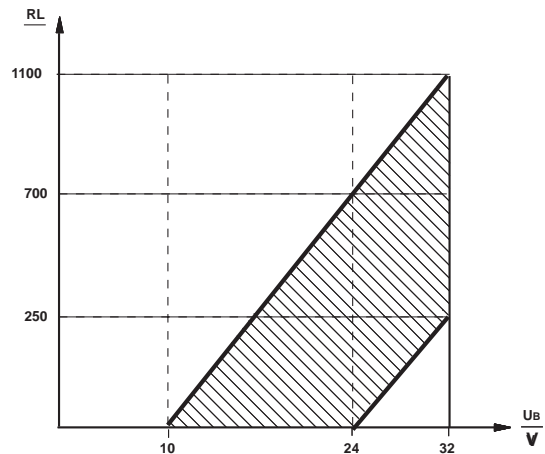


Diagrama de resistência de carga



Plug da conexão terminal

Conexão do plug	
+ Ub	1
Saída	2



Soquete
DIN 43650

Conexão do plug	
+ Ub	1
Saída	4



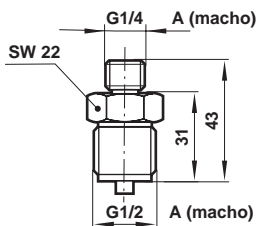
Soquete
M 12 x 1

Plugs para conexão elétrica M 12 x 1

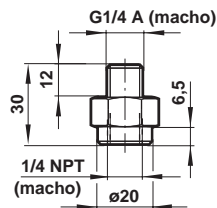
Cód.	0523055	reto,	sem cabo	
Cód.	0523057	reto,	2 m cabo,	4 terminais
Cód.	0523052	reto,	5 m cabo,	4 terminais
Cód.	0523056	90°	sem cabo	
Cód.	0523058	90°	2 m cabo,	4 terminais
Cód.	0523053	90°	5 m cabo,	4 terminais

Acessórios

Adaptador Cód. 0574767



Adaptador Cód. 0574765 (Latão)



Amortecedor de Pulsção Cód. 0574773 (Latão/Aço)

