

**Pressostatos para Fluidos  
Neutros, Gasosos ou Líquidos**

- Microchave com contatos dourados
- Elevados ciclos de comutação
- Resistente à vibração até 15g
- Microchave aprovada pela UL e CSA
- Operação de segurança intrínseca

**Características Técnicas**

Fluidos:

Neutros, gasosos ou líquidos

Operação:

Diafragma

Orifício:

G1/4 (BSPP), 1/4 NPT, Flange

Pressão de Operação:

-1 a 16 bar

Temperatura de Operação:

-10 a + 80 °C

Viscosidade do Fluido:

Até 1000 mm<sup>2</sup>/s (cSt)

Temperatura do Fluido:

-20 a +80°C

Temperatura Máxima da Microchave:

+80°C

Repetibilidade:

±3%, para vácuo ±4%

Conexão Elétrica:

Em conformidade com DIN 43650

Elemento de Comutação:

Microchave

Grau de Proteção:

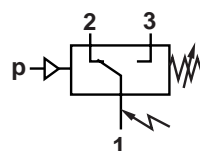
IP65

Posição de Montagem:

Opcional

**Informações para Pedido**

Para solicitar, especifique o código da tabela no verso, ex.: 0880100 para um comutador de G<sup>1/4</sup>" com faixa de pressão de -1 a 0 bar.



Característica da

Microchave:

Microchave SPDT

Terminais 1 - 3:

Contatos fecham na  
pressão crescente.

Terminais 1 - 2:

Contatos abrem na  
pressão crescente.

## Informações Gerais

Código	Faixa de Pressão (bar) ††	Diferencial de Pressão do Comutador** (bar) ††		Sobrepresão Máxima* (bar) ††	Comutações (Ciclos por min)	Material do Sensor de Pressão		Conexão ao Fluido		Peso (kgf)	Dimensões Desenho N°
		No início da Faixa	No final da Faixa			Corpo	Vedação Din./Estático	Tipo	Tamanho		
0880100	-1 - 0	0,15	0,18	80	100	AL	FKM †	Fêmea	G1/4	0,2	01
0881100	-1 - 0	0,15	0,18	80	100	AL	FKM †	Flange	-	0,2	03
0880200	0,2 - 2	0,15	0,27	80	100	AL	FKM †	Fêmea	G1/4	0,3	02
0881200	0,2 - 2	0,15	0,27	80	100	AL	NBR	Flange	-	0,2	04
0880300	0,5 - 8	0,25	0,65	80	100	AL	NBR	Fêmea	G1/4	0,2	01
0881300	0,5 - 8	0,25	0,65	80	100	AL	NBR	Flange	-	0,2	01
0880400	1 - 16	0,30	0,90	80	100	AL	NBR	Fêmea	G1/4	0,2	02
0881400	1 - 16	0,30	0,90	80	100	AL	NBR	Flange	-	0,2	01

\* Observar a faixa de comutação. Não sujeite o pressostato à pressão máxima permitida durante operação normal. Mesmo pequenas pressões no pico não devem exceder este valor.

\*\* Valores máximos.

† Vedação estática: O-ring (Viton)

†† 1 bar = 14.503 psi.

Códigos dos materiais: AL = Alumínio  
NBR = Perbunan  
FKM = Viton

## Capacidade Elétrica

### Microchave com contatos dourados

Nível de Carga	Tipo de Corrente	Tipo de Carga	U <sub>min</sub> [V]	Corrente Máxima Permanente I <sub>max</sub> [A] a U [V]					Vida Útil † Elétrica a I <sub>max</sub>	Mecânica a I = 0
				30	48	60	125	250		
Padrão* (ex. contadores e solenóides)	ca	Resistiva	12	5	5	5	5	5	5 x 10 <sup>4</sup> ciclos de comutação	≥10 <sup>7</sup> ciclos de comutação
	ca	Indutiva, cos φ ≈ 0.7	12	3	3	3	3			
	cc	Resistiva	12	5	1,2	0,8	0,4	-		
	cc	Indutiva, L/R ≈ 10 ms	12	3	0,5	0,35	0,05	-		
Baixa** (ex. circuitos eletrônicos)	ca	Resistiva	5 ††	0,34	0,2	0,17	0,08	0,04	2 x 10 <sup>5</sup> ciclos de comutação	≥ 10 <sup>7</sup> ciclos de comutação
	cc	Indutiva, L/R ≈ 10 ms	5 ††	0,1	0,01	-	-	-		

Baseado em 30 comutações/min e temperatura de +30°C.

Supressor de ruído com diodo, corrente contínua (c.c.) e carga indutiva:

$$I_{\text{máx}} = 1.5 \times I_{\text{máx}} \text{ da tabela}$$

$$I_{\text{mín}} = 1 \text{ [mA]}$$

As perdas elétricas e passagens de ar correspondem às recomendações VDE Reg. 0110, grupo de isolamento B (exceto a distância de contato da microchave).

\* Desnecessário contatos dourados para evitar desgastes. Para aplicações em tensão alternada: corrente de partida máxima = 15 A., limitado ao tempo de 30 ms.

\*\* Necessário contatos dourados (não sofrem desgaste).

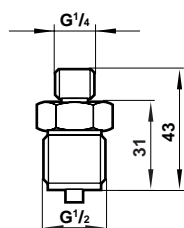
† Com a aplicação de 50% do valor nominal da corrente de comutação, dobra-se a vida útil dos contatos. A durabilidade mecânica depende do tipo de aplicação.

†† Valores menores que a tensão crítica são suficientes para uma comutação segura. Tensões menores são possíveis em condições favoráveis.

## Acessórios

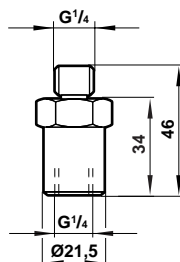
### Niple de Redução G1/2 para G1/4, Rosca Externa

Código: 0574767



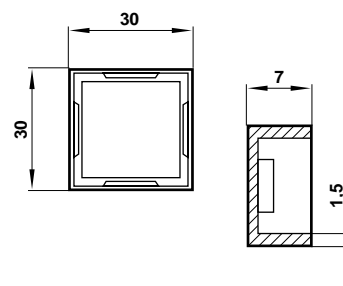
### Amortecedor de Pulsações G1/4

Código: 0574773

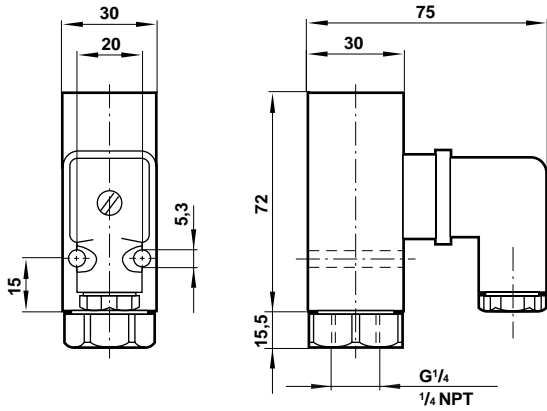


### Tampa

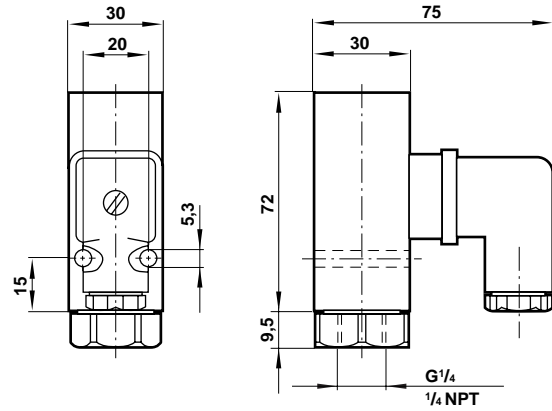
Código: 0574737



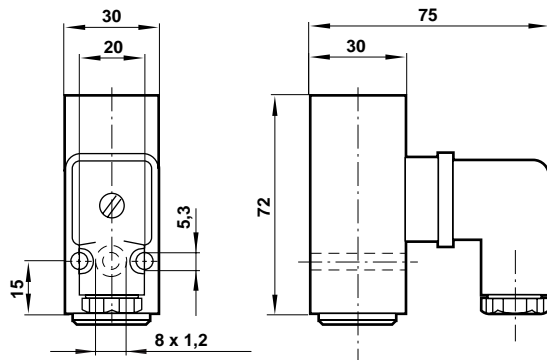
**Desenho Dimensional 01**



**Desenho Dimensional 02**



**Desenho Dimensional 03**



**Desenho Dimensional 04**

