

Para líquidos ou gases, neutros

Faixa de Pressão de Operação:

0 a 25 bar (pressão relativa)

- Classe de precisão 1.0
- Histerese reduzida
- Preferencialmente usado para aplicações pneumáticas
- Máxima segurança na sobre-pressão
- Temperatura compensada

Características Técnicas

Função: piezo-resistivo

Conexão: rosca macho 1/4 ISO G

Posição de montagem: opcional

Peso: 0,05 kgf

Temperatura do fluido: -10°C a +85°C

Temperatura ambiente: -10°C a +85°C

Grau de proteção (DIN 40050): IP 54

Tensão de alimentação: 24 Vcc (UB) (10 a 30)

Oscilação residual: 10%

Sinal de saída: 4 a 20 mA (sistema bipolar)

Conexão elétrica: plug 4-pinos (incluso)

Inversão dos polos: protegido

Classe de precisão: 1.0

Desvio de linearidade: $< \pm 0,5$ ¹⁾

Histerese: $< \pm 0,3$ ¹⁾

Influência da temperatura no sinal de saída:

Ponto zero: $< \pm 0,03\%$ por °K ¹⁾

Faixa: $< \pm 0,02\%$ por °C ¹⁾

1) Do valor final da faixa

Materiais (em contato com o fluido)

Corpo: alumínio anodizado.

Sensor: silício (lado passivo na direção do fluido)

O'ring: NBR, livre de silicone

Descrição

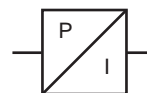
Os sensores de pressão eletrônico são montados diretamente no ponto de medição. O sensor de pressão converte o sinal (pressão) do fluido, num sinal de saída de corrente proporcional de 4 a 20 mA.



Informações para Pedido

Para solicitar um sensor para a faixa de 0 - 10 bar, especifique: 5993614.

Símbolo Gráfico



Equipamentos Standard

Faixa de medição (pressão relativa) (bar)	Valor máx. (bar)	Sinal de saída (mA)	Código
0 a 0,6	6	4 a 20	5993611
0 a 1,6	10	4 a 20	5993612
0 a 4,0	15	4 a 20	5993613
0 a 10,0	30	4 a 20	5993614
0 a 25,0	40	4 a 20	5993615

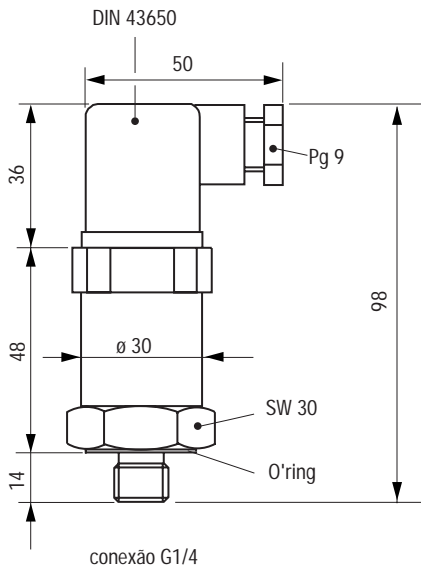
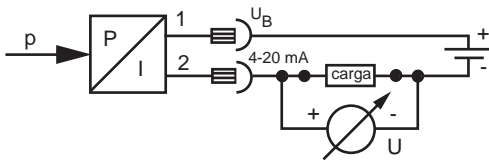


Diagrama de Conexão



Posição dos Pinos do Plug

	Conexão do Plug
+ U_B	1
Saída	2



Conector elétrico de 4 pinos