

- Classe de precisão 0,5 ou 1,0
- Histerese reduzida
- Máxima segurança na sobre-pressão
- Temperatura compensada

Para líquidos ou gases, neutros

Faixa de Pressão de Operação:
0 a 500 bar (pressão relativa)

Características Técnicas

Função: piezo-resistivo

Conexão: rosca macho 1/4 ISO G

Posição de montagem: opcional

Peso: 0,16 kgf

Temperatura do fluido: -10°C a +85°C

Temperatura ambiente: -10°C a +85°C

Grau de proteção (DIN 40050): IP 54

Tensão de alimentação: 24 Vcc (UB) (10 a 30)

Oscilação residual: máx. 10%

Medição de saída: tensão de saída: 0 V a 10 V
corrente de saída: 4 a 20 mA

Conexão elétrica: conector para DIN 43650 (incluso)

Desvio de linearidade: $< \pm 0,5 \% ^1$

Histerese: $< \pm 0,1 ^1$

Influência da temperatura no sinal de saída:

Ponto zero: $< \pm 0,03\% \text{ por } ^\circ\text{K} ^1$

Faixa: $< \pm 0,02\% \text{ por } ^\circ\text{C} ^1$

¹⁾ Do valor final da faixa.

Materiais (em contato com o fluido)

Corpo: aço inox 1.4305

Diafragma: 1.4568

O'ring: até 20 bar: NBR (isento de silicone) de 50 a 500 bar:

NBR (isento de silicone, vedação "U")

Descrição

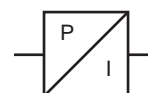
Os sensores de pressão eletrônico são montados diretamente no ponto de medição. O sensor de pressão converte o sinal (pressão) de fluido, num sinal de saída, de corrente ou tensão, proporcional.



Informações para Pedido

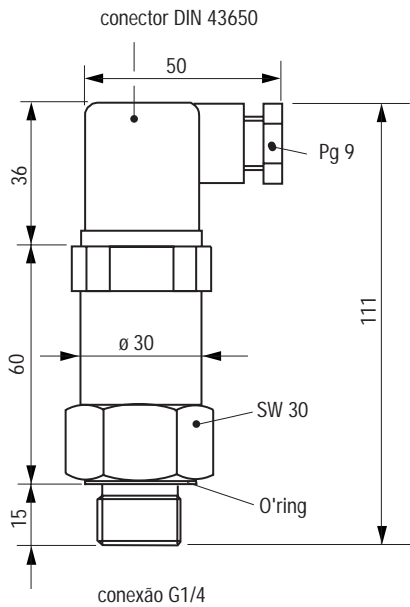
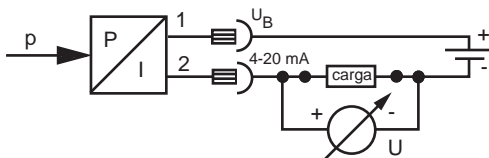
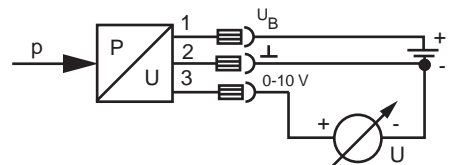
Para solicitar um sensor para a faixa de 0 - 100 bar, saída de 4 a 20 mA, especifique 5993623.

Símbolo Gráfico

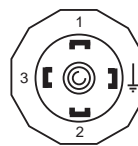


Equipamentos Standard

Faixa de medição (pressão relativa) (bar)	Valor máx. (bar)	Sinal de saída		Classe de precisão	Diagrama de conexão	Código
		Corrente 4 a 20 mA	Tensão 0 a 10 V			
0 a 3	6	X	X	0,5	1 2	5993616 5993617
0 a 5	10	X	X	0,5	1 2	5993608 5993618
0 a 10	20	X	X	0,5	1 2	5993596 5993619
0 a 20	40	X	X	0,5	1 2	5993587 5993620
0 a 50	100	X	X	0,5	1 2	5993621 5993622
0 a 100	200	X	X	1,0	1 2	5993623 5993624
0 a 200	400	X	X	1,0	1 2	5993588 5993625
0 a 500	1000	X	X	1,0	1 2	5993589 5993626


**Diagrama de Conexão 1
Tensão de saída 4 a 20 mA**

**Diagrama de Conexão 2
Tensão de saída 0 a 10 V**

Posição dos Pinos do Plug

	Conexão do Plug	
	Tensão de saída	Corrente de saída
+ UB	1	1
⊥	2	-
Saída	3	2



Conector elétrico DIN 43650