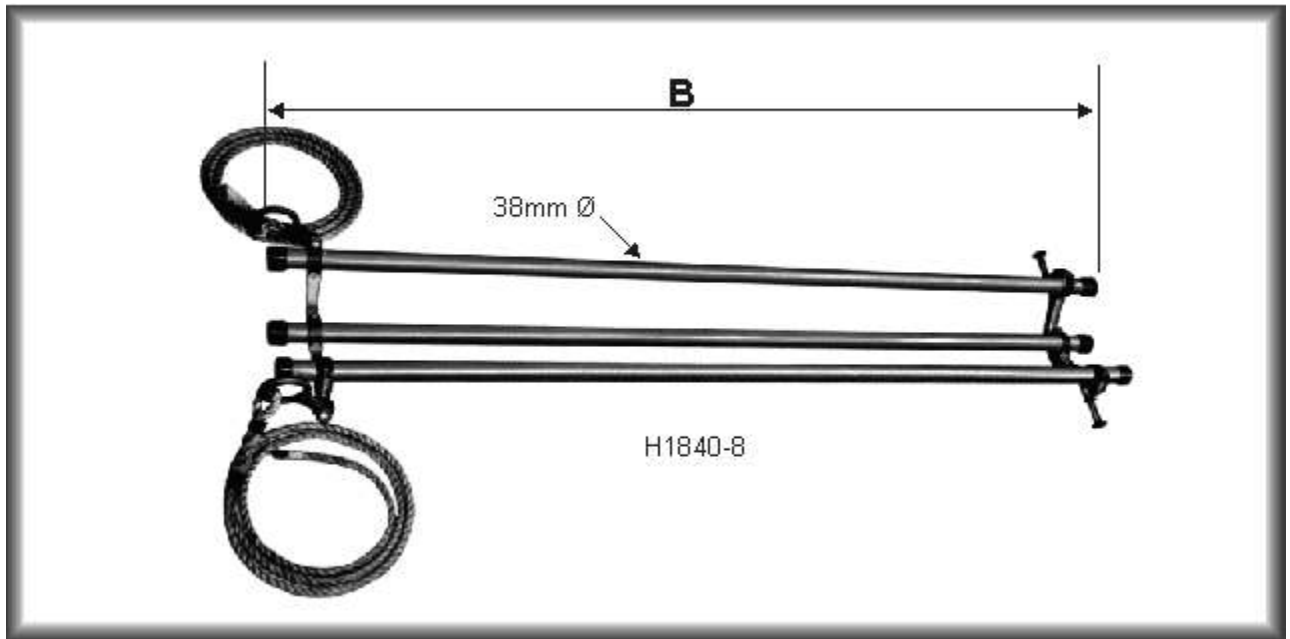


“CONJUNTOS PARA LOCOMOÇÃO DE CADEIAS DE ISOLADORES”

BERÇO SIMPLES PARA CADEIA DE ISOLADORES



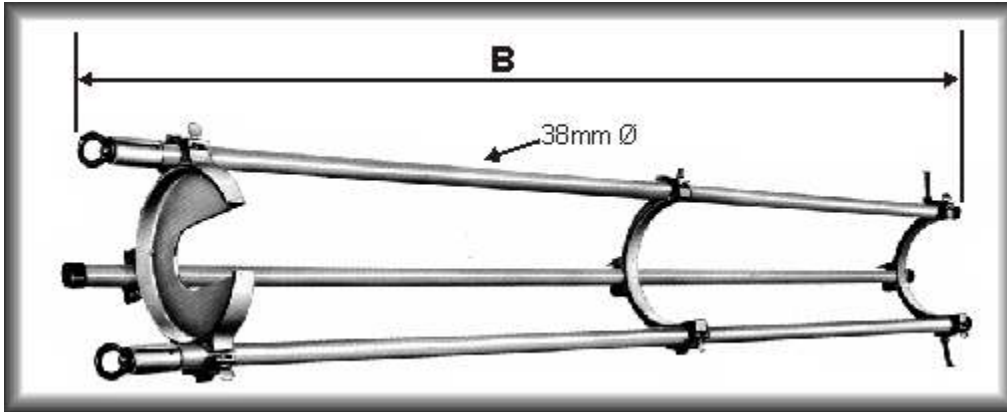
REF. DE CATÁLOGO	CAPACIDADE MÁXIMA	COMPRIMENTO (mm) "B"	PESO APROX. (kg)
H1840-4	06 isoladores	1.220	5,80
H1840-6	10 isoladores	1.830	7,20
H1840-8	14 isoladores	2.440	8,50
H1840-10	18 isoladores	3.050	10,00
H1840-12	22 isoladores	3.650	12,00

PARTES E COMPONENTES

REF. DE CATÁLOGO	DESCRIÇÃO	PESO APROX. (kg)
H1840/SL	Separador metálico com suportes laterais para berço	0,60
H1940/OL	Separador metálico com olhais laterais e 2,50m de corda isolante em suas extremidades, para berço	1,60
H4540	Tubo RITZGLAS®, 38 x 1.220mm, com terminal plástico nas extremidades	0,90
H4540-1	Tubo RITZGLAS®, 38 x 1.830mm, com terminal plástico nas extremidades	1,40
H4540-2	Tubo RITZGLAS®, 38 x 2.400mm, com terminal plástico nas extremidades	1,60
H4540-3	Tubo RITZGLAS®, 38 x 3.050mm, com terminal plástico nas extremidades	1,80
H4540-4	Tubo RITZGLAS®, 38 x 3.650mm, com terminal plástico nas extremidades	2,00

“CONJUNTOS PARA LOCOMOÇÃO DE CADEIAS DE ISOLADORES”

BERÇO COM ENCAIXE PARA CADEIA DE ISOLADORES



ACESSÓRIOS

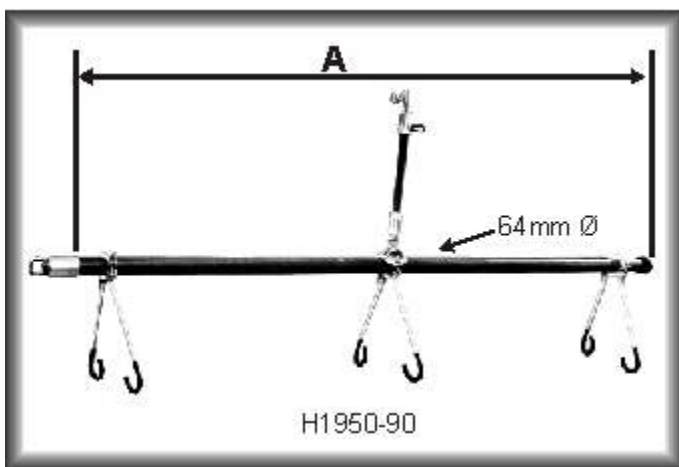


REF. DE CATÁLOGO	CAPACIDADE MÁXIMA	COMPRIMENTO (mm) "B"	PESO APROX. (kg)
C401-0015	25 isoladores	3.745	17,50
H1950-9	19 isoladores	2.850	16,80

PARTES E COMPONENTES

REF. DE CATÁLOGO	DESCRIÇÃO	PESO APROX. (kg)
H1950/C	Separador metálico central p/ berço	1,60
H1950/PA	Prato de alumínio para berço	2,70
H1950/SL	Separador metálico com suportes laterais para berço	1,80

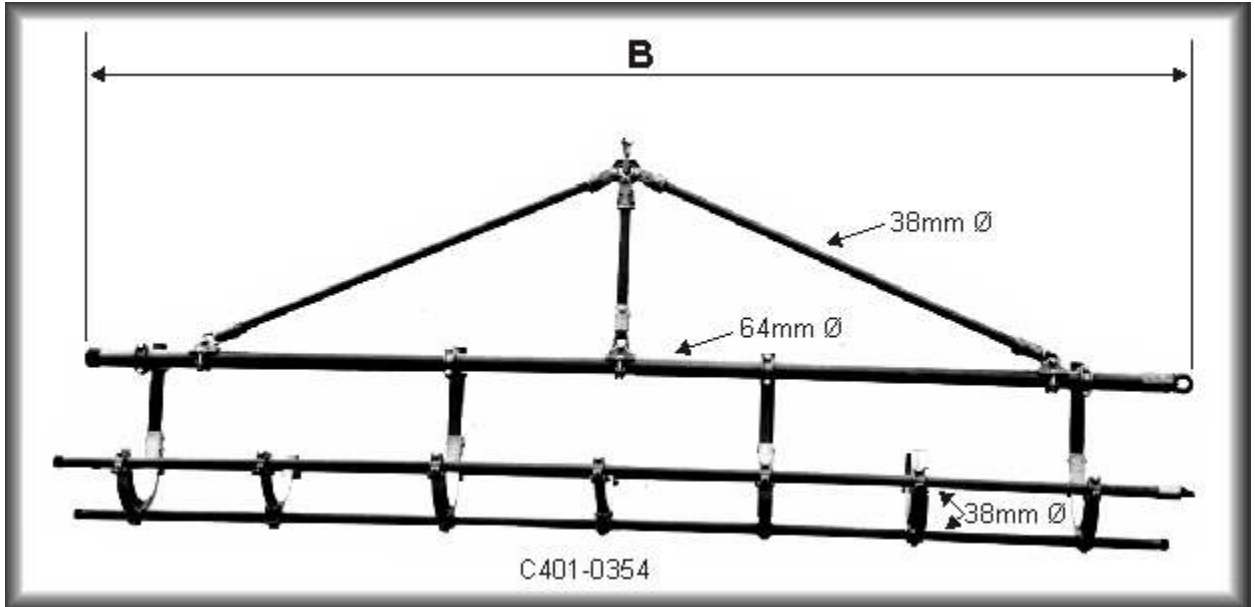
SUSTENTADOR DE BERÇO



REF. DE CATÁLOGO	DESCRIÇÃO	COMPRIMENTO (mm) "A"	CAPACIDADE (kg)	PESO APROX. (kg)
C402-0790	Bastão p/ berço com gancho tipo "J", 51mm Ø	914	-	4,00
H1950-90	Sustentador de berço com 3 ganchos	2.670	226	13,60

“CONJUNTOS PARA LOCOMOÇÃO DE CADEIAS DE ISOLADORES”

BERÇO COM SUPORTE PARA CADEIA DE ISOLADORES



REF. DE CATÁLOGO	COMPRIMENTO (mm) "B"	PESO APROX. (kg)	CAPACIDADE DE TRABALHO (kg)
C401-0354*	4.990	60,50	454
C401-0355	4.990	62,50	454
C401-0356*	4.080	56,50	454
C401-0357	4.080	58,50	454
C401-0358*	2.850	39,00	226
C401-0359	2.850	40,50	226
C401-0360	1.950	29,00	229

* Com gancho de 330mm

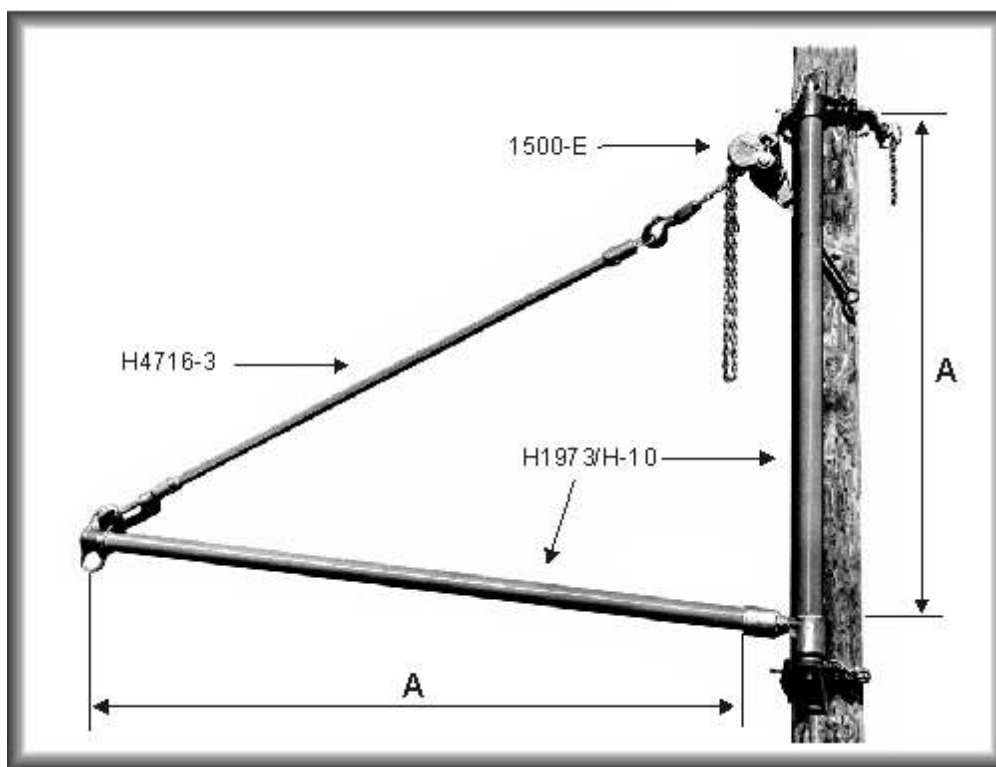
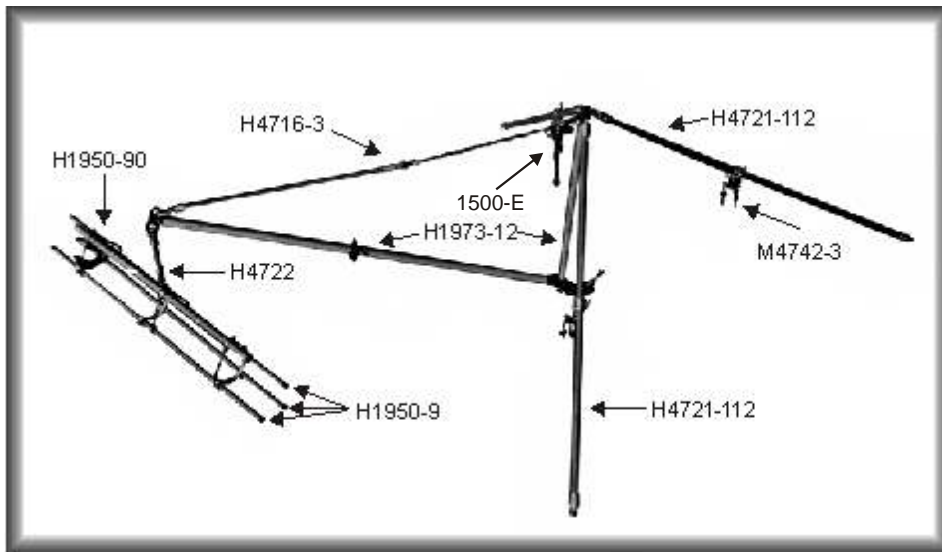
PARTES E COMPONENTES



REF. DE CATÁLOGO	DESCRIÇÃO	COMPRIMENTO (mm) "A"	PESO APROX. (kg)
C401/PI	Separador metálico	-	2,90
C401-0361	Gancho suporte de 380mm	330	4,60
C401-0362	Gancho suporte de 780mm	740	5,10
C401-0455	Prato para isolador	-	3,00
FLV-1852	Bastão garfo olhal	1.385	2,90
FLV-1852/A	Bastão garfo olhal	350	2,00
H4722	Bastão de tração com gancho espiral	290	1,90

“CONJUNTOS PARA LOCOMOÇÃO DE CADEIAS DE ISOLADORES”

GUINCHO PARA LOCOMOÇÃO DE CADEIA DE ISOLADORES



Nota: A tabela inclui somente o mastro e a lança.

Os demais itens devem ser especificados à parte, conforme número de catálogo.

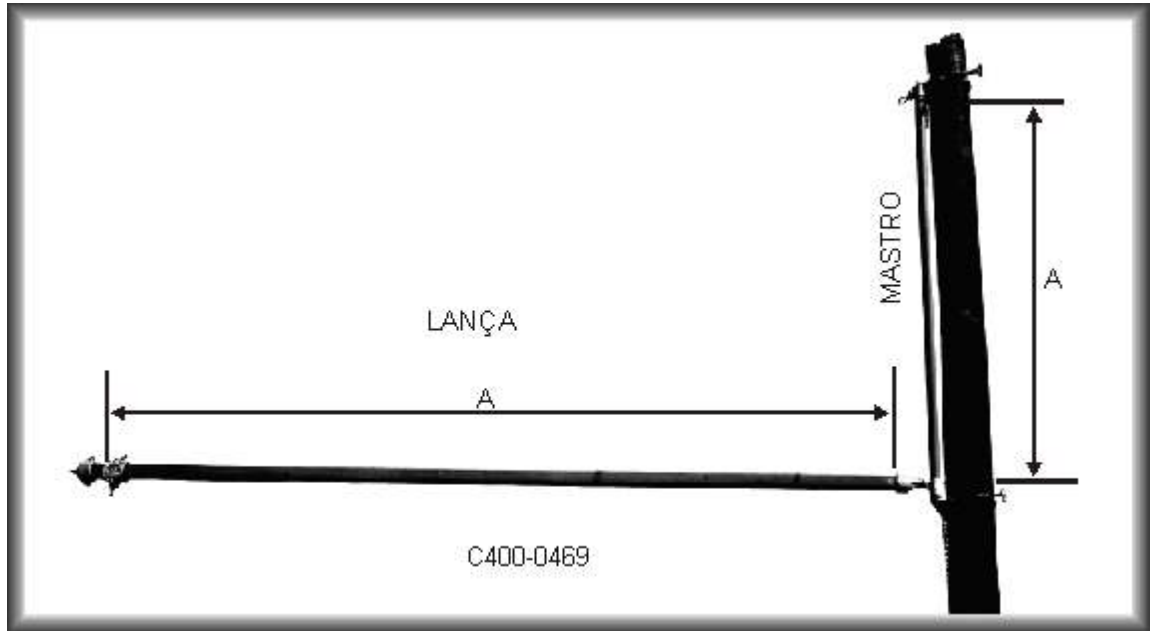
REF. DE CATÁLOGO	DIMENSÕES (mm)				CAPACIDADE (kg)	PESO APROX. (kg)
	PARA MASTRO		PARA LANÇA			
	Ø	A	Ø	A		
H1973-10*	78	1.680	78	1.680	270	37,50
H1973-12*	78	1.680	78	1.680	220	39,00
H1973-814*	78	2.295	78	2.295	220	42,00
H1973/H-10**	78	1.680	78	1.680	270	37,00

* Fixação em estrutura metálica.

** Fixação em poste

“CONJUNTOS PARA LOCOMOÇÃO DE CADEIAS DE ISOLADORES”

BASTÃO LANÇA COM MASTRO



Nota: Os demais itens para composição do guincho devem ser especificados à parte.

REF. DE CATÁLOGO	DIMENSÕES (mm)			FIXAÇÃO		CAPACIDADE (kg)	PESO APROX. (kg)
	PARA MASTRO		PARA LANÇA				
	Ø	A	A				
C400-0462	78	1.685	3.515	torre	-	450	52,00
C400-0463	78	2.290	4.125	torre	-	450	59,00
C400-0464	78	2.290	4.740	torre	-	450	62,00
C400-0465	78	2.900	5.345	torre	-	450	68,00
C400-0466	78	1.685	3.515	-	poste	450	52,00
C400-0467	78	2.290	4.125	-	poste	450	59,00
C400-0468	78	2.290	4.740	-	poste	450	62,00
C400-0469	78	2.900	5.345	-	poste	450	68,00
C400-0602	Sela de fixação para torre						5,60
070496	Sela de fixação para poste						7,80

Obs.: Lança quadrada de 100 x 100 mm

“TALHAS E SUPORTES”

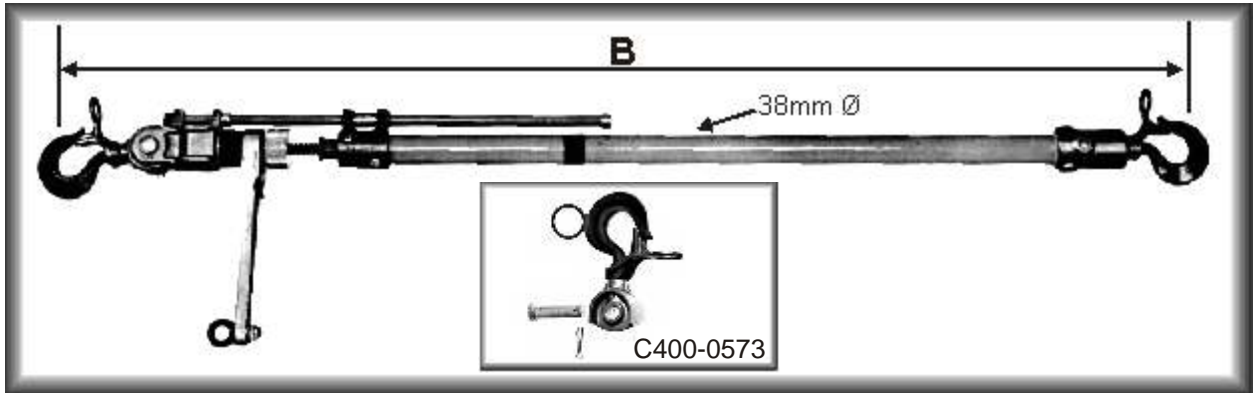
TALHAS MANUAIS



REF. DE CATÁLOGO	DESCRIÇÃO	CAPACIDADE (kg)	PESO APROX. (kg)
C309-0323	Talha com tirante de nylon	1.000	5,80
C309/TMG	Tirante de nylon para talha de 1.000kg, com manilha e gancho	1.000	1,20
C312-0000	Talha com tirante de nylon	2.000	7,60
C312/TMG	Tirante de nylon para talha de 2.000kg, com manilha e gancho	2.000	1,40
C400-1175	Bastão de tração c/ gancho olhal, 32 x 370mm p/ talhas e moitões	1.800	1,70
C400-1176	Bastão de tração c/ gancho olhal, 32 x 430mm p/ talhas e moitões	1.800	1,85
1500E	Talha manual com corrente, 1500 kg	1.500	11,00
3000E	Talha manual com corrente, 3000 kg	3.000	16,00
750E	Talha manual com corrente, 750 kg	750	8,00

“TALHAS E SUPORTES”

TENSOR ISOLADO



REF. DE CATÁLOGO	DESCRIÇÃO	CAPACIDADE (kg)	COMPRIMENTO “B” (mm)		PESO APROX. (kg)
			MÁXIMO	MÍNIMO	
C400-0573	Gancho com trava, para o lado morto do tensor isolado	1.814	-	-	1,10
C400-0574	Tensor isolado para 34,5 kV	1.814	1.778	1.473	6,30
C400-0575	Tensor isolado para 69,0 kV	1.814	2.083	1.778	6,40



REF. DE CATÁLOGO	DESCRIÇÃO	CAPACIDADE (kg)	PESO APROX. (kg)
2011-24	Estropo de nylon de 500mm com argola	454	0,55
2011-36	Estropo de nylon de 800mm com argola	454	0,65
2011-48	Estropo de nylon de 1.200mm com argola	454	0,75
2230-2	Carretilha de alumínio para corda até Ø 5/8”, com gancho de aço trefilado	454	0,80
2230-1	Carretilha de alumínio para corda até Ø 5/8”, com gancho de aço forjado	454	1,00
M1849	Gancho para corda	227	0,30

“TALHAS E SUPORTES”

MOITÕES PESADOS



C400-0918



C400-0918A



C400-0919



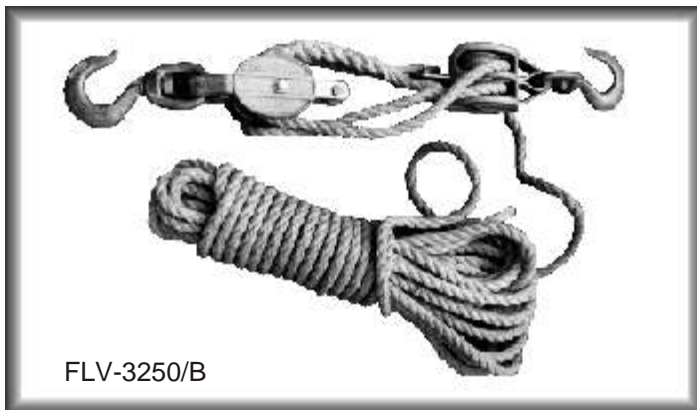
C400-0919A

REF. DE CATÁLOGO	DESCRIÇÃO	CAPACIDADE (kg)	PESO APROX. (kg)
C400-0914	Moitão duplo de plástico prensado com 38m de corda de fibra sintética de Ø 1/2"	1.589	7,00
C400-0915	Moitão duplo e triplo de plástico prensado com 45 m de corda de fibra sintética de Ø 1/2"	1.589	7,60
C400-0918 *	Bloco para moitão triplo de plástico prensado	1.589	1,80
C400-0918A*	Bloco para moitão triplo de plástico prensado, com amarra	1.589	1,80
C400-0919 *	Bloco para moitão duplo de plástico prensado	1.589	1,70
C400-0919A*	Bloco para moitão duplo de plástico prensado, com amarra	1.589	1,70
M1895-3/N	Corda de fibra sintética de Ø 1/2", cor branca, torcida, 03 pernas	381	0,104

* Fornecimento: 01 pç sem corda

NOTA: Conjunto sem corda será fornecido 01 peça com amarra e 01 peça sem amarra.

MOITÕES LEVES



FLV-3250/B

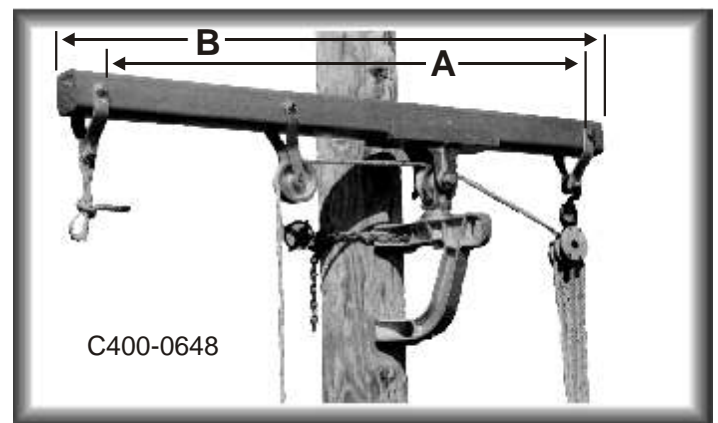
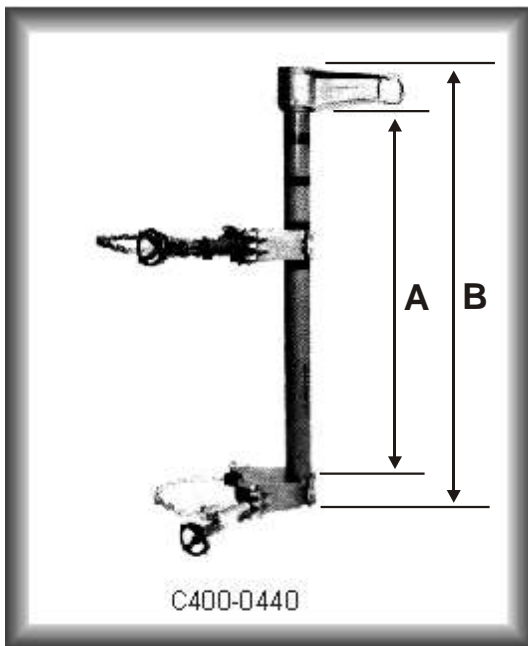
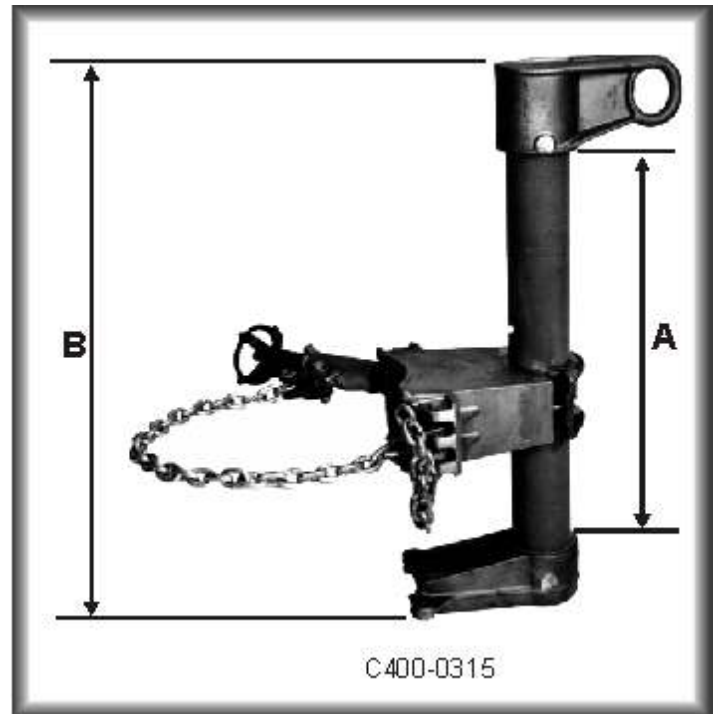
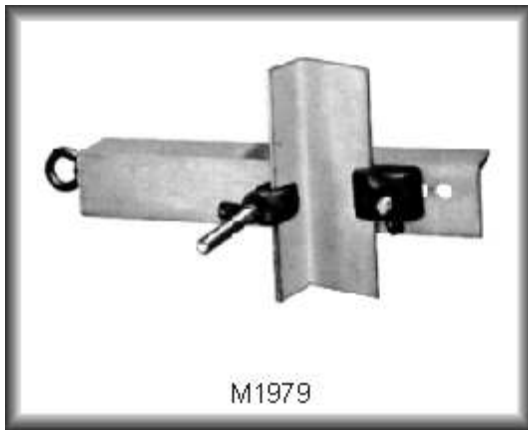


M1895-2/N

REF. DE CATÁLOGO	DESCRIÇÃO	PESO APROX. (kg)
FLV-3250	Bloco de dois gornes para moitão	0,70
FLV-3250A	Bloco de dois gornes com amarra para moitão	0,80
FLV-3250B	Moitão de 2 gornes com 15m de corda de fibra sintética de Ø 10mm	2,40
M1895-2/N	Corda de fibra sintética de Ø 10mm, cor branca, torcida, 03 pernas	0,051

“TALHAS E SUPORTES”

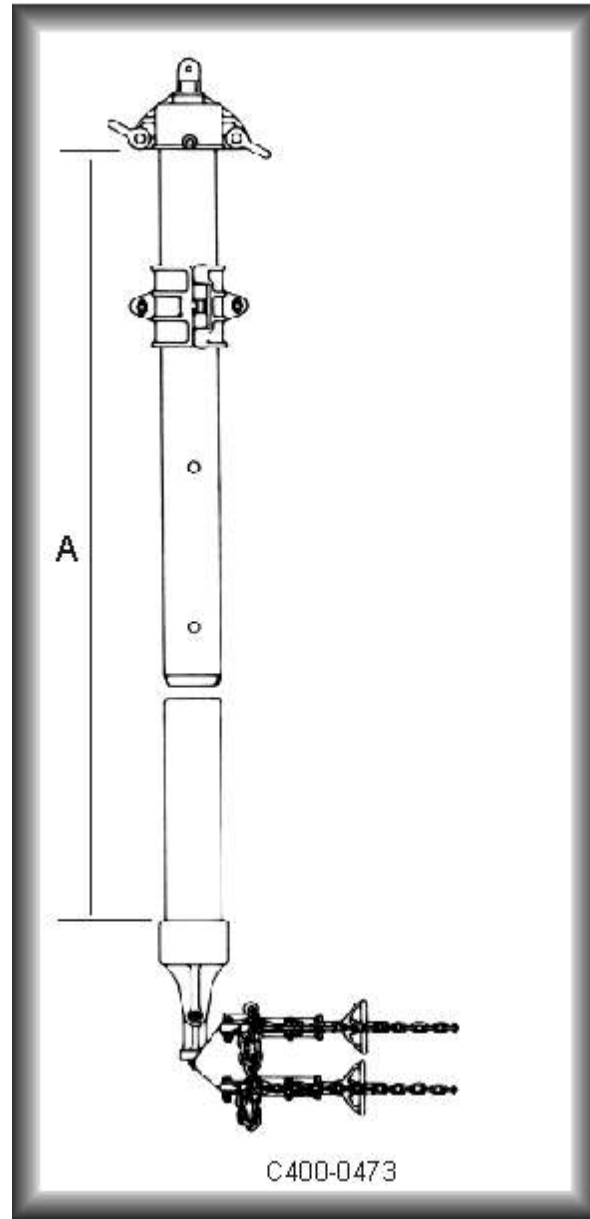
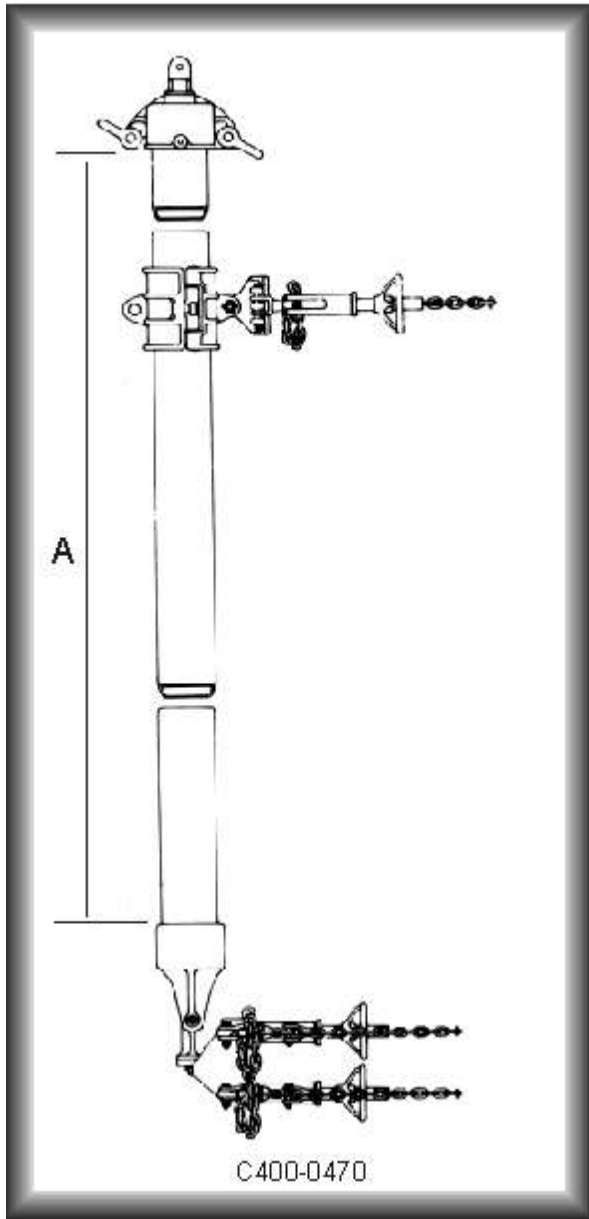
MASTROS PARA IÇAMENTO DE CARGAS



REF. DE CATÁLOGO	DESCRIÇÃO	CAPACIDADE (kg)	Ø	COMPRIMENTO (mm)		PESO APROX. (kg)
				A	B	
C400-0090*	Mastro suporte	900	76	510	675	8,50
C400-0315*	Mastro suporte com base de 5"	900	76	510	675	11,00
C400-0440*	Mastro suporte com base de 5" com 2 selas para fixação em poste	900	76	1.030	1.220	18,00
C400-0578	Içador isolado	250	64	1.452	1.820	11,50
C400-0648	Suporte multi-angular, completo	990	100x100	2.200	2.390	38,00
M1979	Suporte para carretilha com fixação para estrutura metálica	220	-	-	-	5,70

* 915mm (36") de corrente

"TALHAS E SUPORTES"

**BASTÃO MASTRO**

REF. DE CATÁLOGO	COMPRIMENTO (mm)	PESO APROX. (kg)
	A	
C400-0470	2.290	36,00
C400-0471	2.900	40,00
C400-0472	3.515	44,00

Bastão quadrado de 100 x 100 mm

BASTÃO GUINCHO

REF. DE CATÁLOGO	COMPRIMENTO (mm)	FIXAÇÃO	PESO APROX. (kg)
	A		
C400-0473	3.515	poste	40,00
C400-0474	4.105	poste	43,80
C400-0475	4.710	poste	47,50
C400-0476	5.320	poste	51,30
C400-0481	3.515	torre	38,80
C400-0482	4.105	torre	41,50
C400-0483	4.710	torre	45,80
C400-0484	5.320	torre	48,50

Bastão quadrado de 100 x 100 mm