

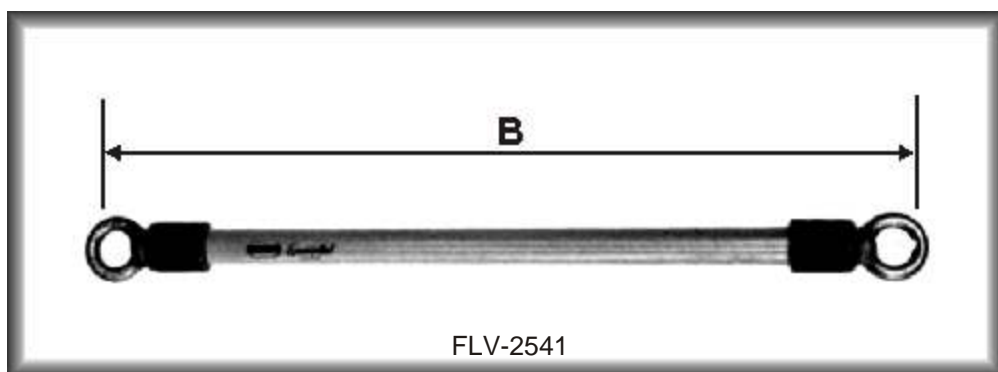
“TALHAS E SUPORTES”

CORDA



REF. DE CATÁLOGO	DESCRIÇÃO	Ø (mm)	CAPACIDADE (kg)	RUPTURA MÍNIMA (kg)	PESO APROX. (kg)
M1895-1/N	Corda de fibra sintética (torcida, 03 pernas, cor branca)	1/4"	107	538	0,030
M1895-2/N	Corda de fibra sintética (torcida, 03 pernas, cor branca)	3/8"	240	1.163	0,051
M1895-3/N	Corda de fibra sintética (torcida, 03 pernas, cor branca)	1/2"	381	1.810	0,104
M1895-4/N	Corda de fibra sintética (torcida, 03 pernas, cor branca)	5/8"	508	2.682	0,141
M1895-5/N	Corda de fibra sintética (torcida, 03 pernas, cor branca)	3/4"	726	3.663	0,210

SEPARADOR ISOLANTE PARA CORDA

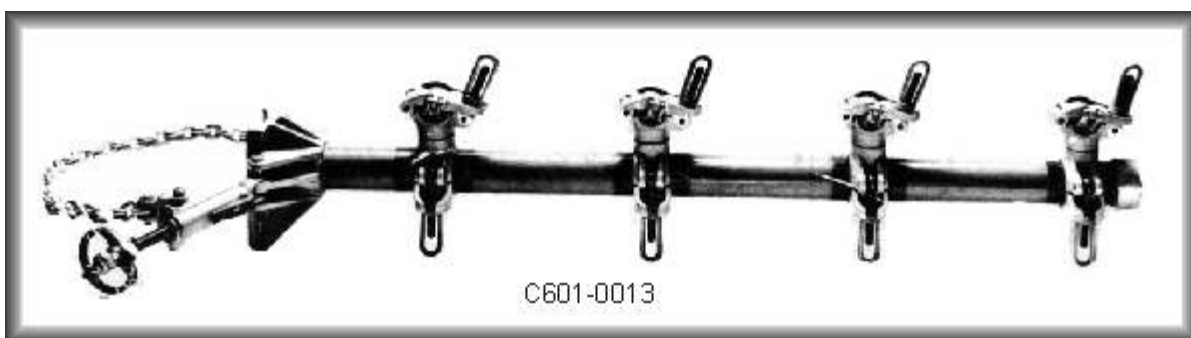
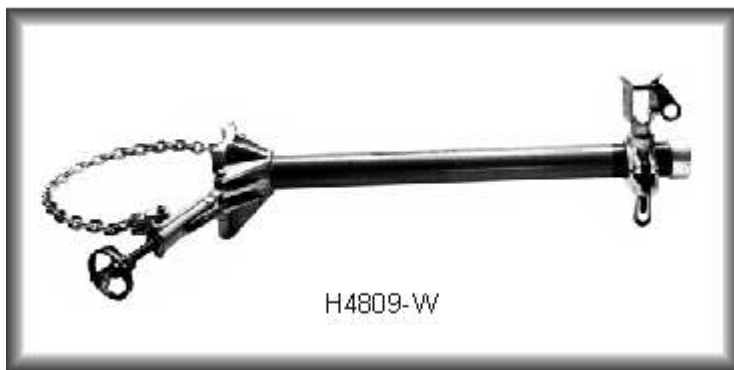


REF. DE CATÁLOGO	DESCRIÇÃO	Ø (mm)	COMPRIMENTO "B" (mm)	CAPACIDADE (kg)	PESO APROX. (kg)
FLV-2541	Separador isolante para corda	25,4	580	500	0,50

Nota: Fornecemos outros comprimentos sob encomenda

“TALHAS E SUPORTES”

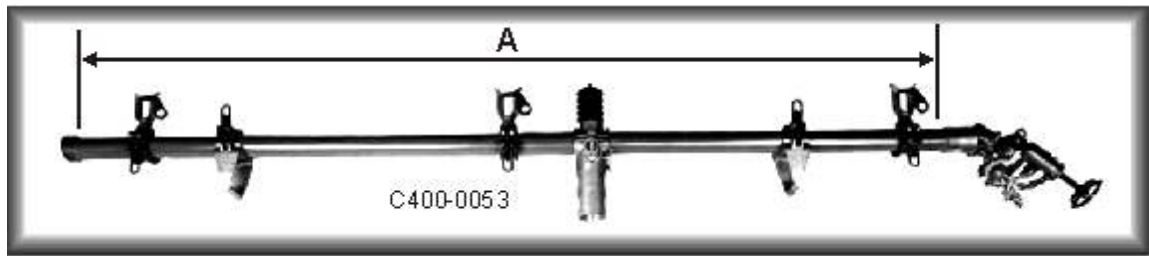
SUPORTES TEMPORÁRIOS



REF. DE CATÁLOGO	DESCRIÇÃO	CAPACIDADE (kg)	PESO APROX. (kg)
C400-0517	Suporte para condutor com fixação em cruzeta	60	2,20
C400-0517-E	Suporte para jampe	60	2,20
C400-0518	Mastro para içamento de chave faca, p/ fixação em cruzeta	40	2,90
C400-0550	Suporte para chave fusível	107	8,00
C601-0013	Suporte temporário para jampes	240	12,50
H4909-W	Suporte para condutor com fixação em poste	381	6,60

“CONJUNTOS DE ELEVAÇÃO E AFASTAMENTO DE LINHAS”

CONJUNTOS DE ELEVAÇÃO



REF. DE CATÁLOGO	DESCRIÇÃO	COMPRIMENTO "A" (mm)	PESO APROX. (kg)
C400-0053	Conjunto de elevação com presilha de 1"	2.415	15,80
C400-0075	Conjunto de elevação com presilha de 1 1/2"	2.415	17,00

PARTES E COMPONENTES

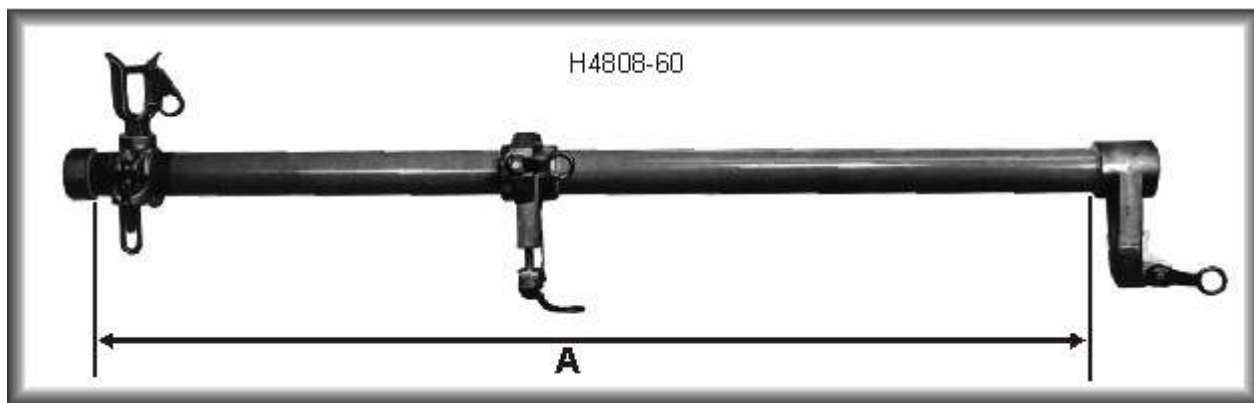
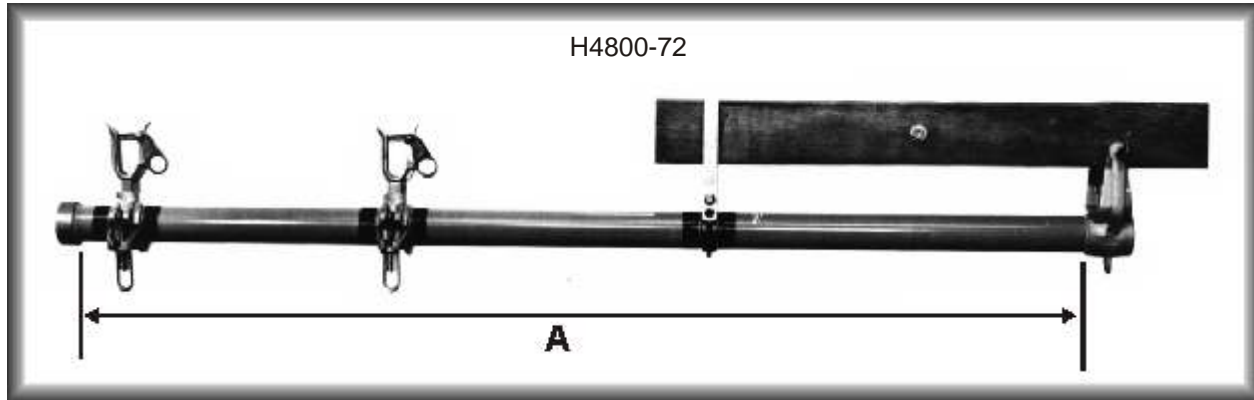


REF. DE CATÁLOGO	DESCRIÇÃO	PESO APROX. (kg)
C400-0009	Presilha de elevação de 1 1/2" com isolador	1,70
C400-0268	Presilha de elevação com roldanas	1,90
C400-0269	Presilha de elevação com roldanas e isolador	2,30
C400-0270	Somente a presilha, sem colar de fixação	1,60
C400-0331	Estribo para mão francesa	0,90
C400-0562	Cabeçote olhal com isolador	2,20
E400-0008	Presilha de elevação de 1 1/2" sem isolador	1,30
FLV-2861	Cabeçote olhal sem isolador	1,60
M1728-5	Cinta de 64mm para mão francesa	1,40
M4805-7	Isolador suporte	0,45
M4805-14	Presilha de suspensão com isolador	1,70
M4805-15	Presilha de elevação de 1" com isolador	1,40
M4805-16	Presilha de suspensão sem isolador	1,10
M4805-17	Presilha de elevação de 1" sem isolador	0,80
M4806	Presilha com roldana para linhas pesadas	14,00



"CONJUNTOS DE ELEVAÇÃO E AFASTAMENTO DE LINHAS"

EXTENSÃO DE CRUZETA

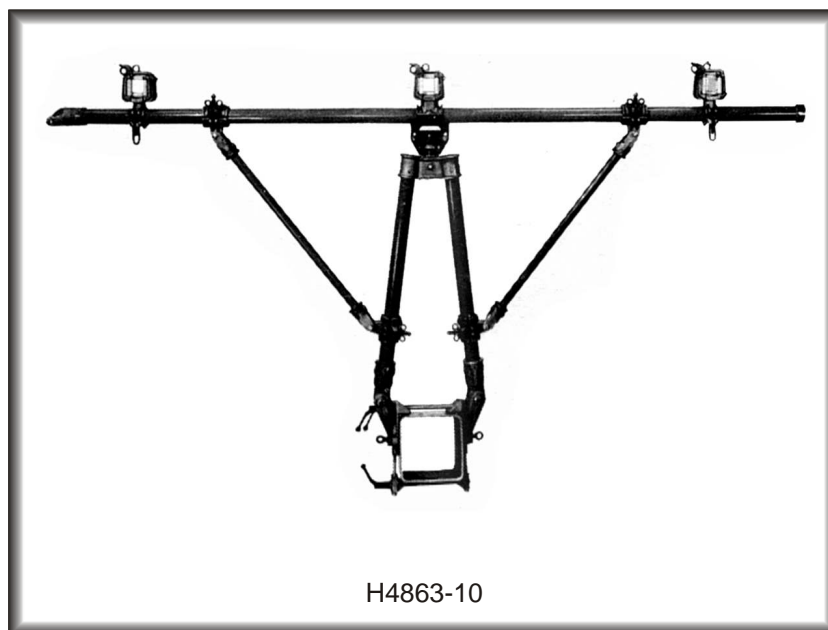
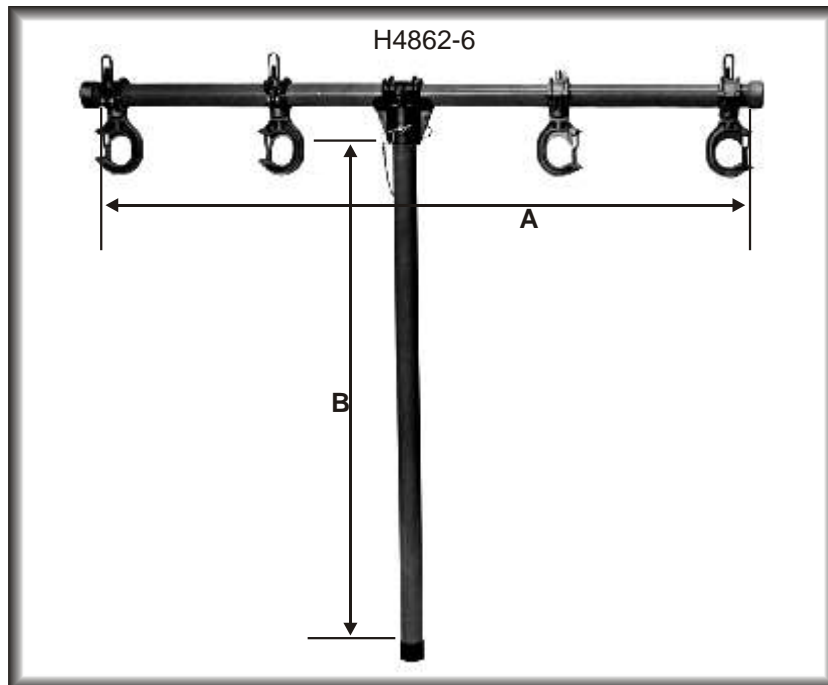


REF. DE CATÁLOGO	DESCRIÇÃO	COMPRIMENTO "A" (mm)	PESO APROX. (kg)
H4800-60	Extensão de cruzeta com 1 presilha	1.415	5,80
H4808-60*	Extensão de cruzeta com 1 presilha	1.415	6,80
H4800-72	Extensão de cruzeta com 2 presilhas	1.710	7,30
H4808-78*	Extensão de cruzeta com 2 presilhas	1.710	8,20

* Com dispositivo para ser instalada à distância

“CONJUNTOS DE ELEVAÇÃO E AFASTAMENTO DE LINHAS”

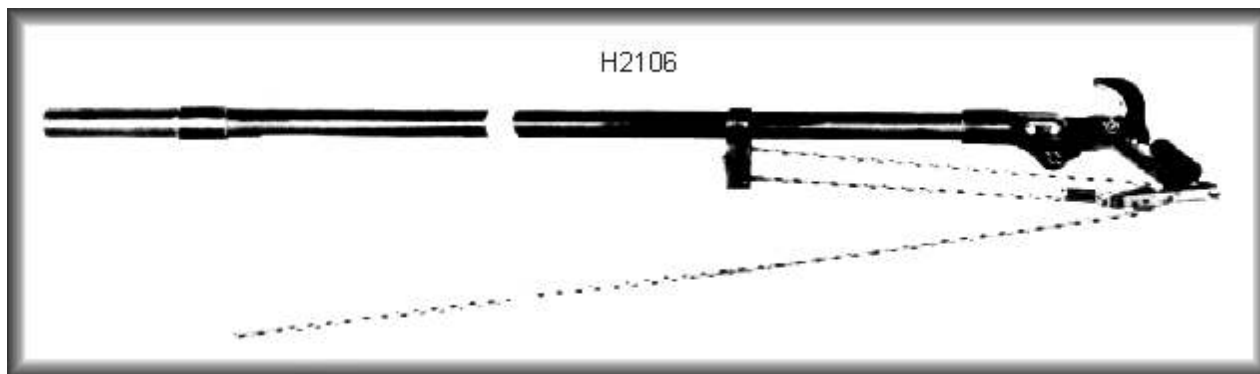
CRUZETA AUXILIAR



REF. DE CATÁLOGO	DESCRIÇÃO	COMPRIMENTO (mm)		PESO APROX. (kg)
		A	B	
H4863-10	Cruzeta auxiliar para guindauto	3.000	-	54,00
FLV-2861	Cabeçote olhal	-	-	1,60
H4805-14	Presilha de suspensão com isolador	-	-	1,70
H4862-6	Cruzeta auxiliar	1.780	1.360	12,40
H4862-8	Cruzeta auxiliar	2.410	1.360	13,40
H4862-51	Mastro para cruzeta	-	2.915	5,70
H4862-51-A	Bastão mastro c/ olhal nas duas extremidades Ø 64mm		1.600	4,70
M4805-16-R	Presilha de suspensão com rolete	-	-	1,10

“BASTÕES MANUAIS”

BASTÃO PODADOR

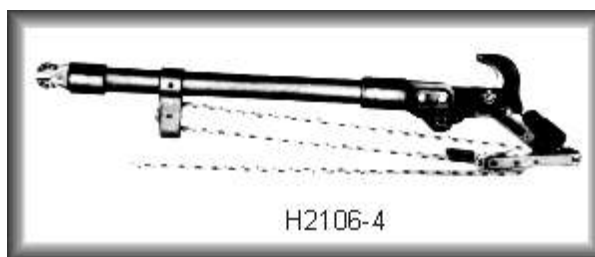


REF. DE CATÁLOGO	DESCRIÇÃO	COMPRIMENTO ÚTIL (mm)	PESO APROX. (kg)
H2106-I	Seção inteiriça em RITZGLAS®, Ø 32 x 2.000 mm e 4.800mm de corda de Ø 1/4"	2.000	2,30
H2106-VMR	Cabeçote podador, fixo em seção superior de VMR, em RITZGLAS®, Ø 32mm e 4.800mm de corda de Ø1/4"	1.250	2,00
VMR-I	Seção intermediária de VMR, em RITZGLAS®, 38 mm Ø	1.250	1,20
VMR-P	Seção punho de VMR, em RITZGLAS®, 38mm Ø	1.450	1,15

ACESSÓRIOS



M4455-26A

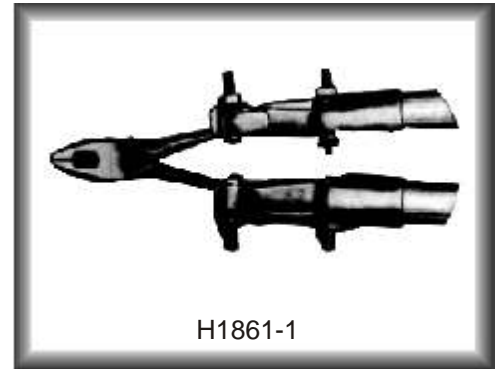
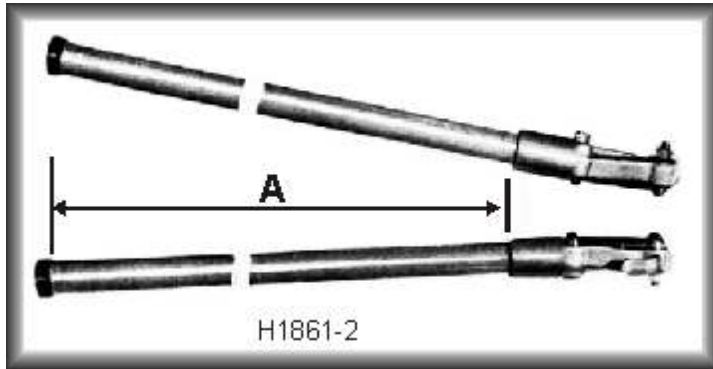


H2106-4

REF. DE CATÁLOGO	DESCRIÇÃO	COMPRIMENTO "A" (mm)	PESO APROX. (kg)
H2020	Somente cabeçote p/ bastão de Ø 38mm	-	0,25
H2106-4	Bastão podador com conexão universal e 7.600 mm de corda de Ø 1/4"	395	1,65
H2120	Somente cabeçote p/ bastão de Ø 32mm	-	0,20
M4455-26A	Serra para galho	-	0,30

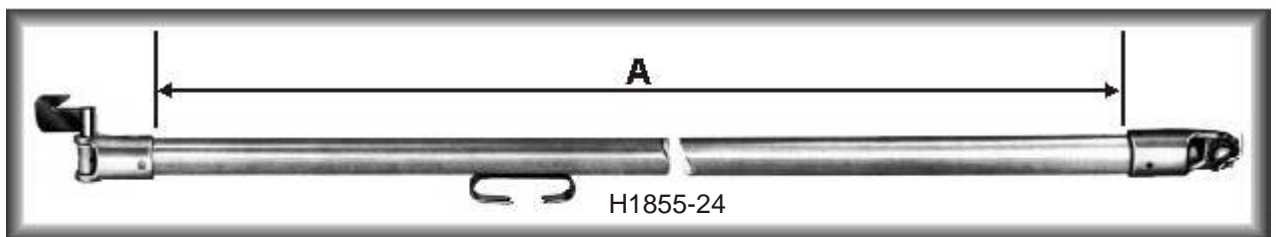
“BASTÕES MANUAIS”

BASTÃO PUNHO



REF. DE CATÁLOGO	DESCRIÇÃO	DIMENSÕES (mm)		PESO APROX. (kg)
		Ø	A	
H1861-1	Bastão punho com alicate	32	1,170	2,10
H1861-2	Somente bastão punho (par)	32	1,170	1,60

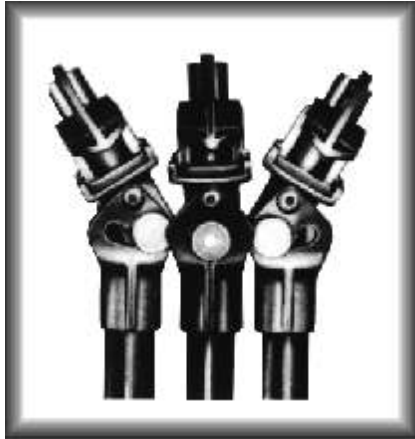
BASTÃO DE AMARRAÇÃO



REF. DE CATÁLOGO	DESCRIÇÃO	DIMENSÕES (mm)		PESO APROX. (kg)
		Ø	A	
H1855-1	Gancho duplo e Cabeçote universal	32	2,410	2,00
H1855-2	Lâmina fixa e cabeçote universal	32	2,410	1,70
H1855-12	Gancho rotativo e cabeçote universal	32	2,410	1,80
H1855-19	Gancho rotativo e cabeçote universal	32	2,375	1,80
H1855-20	Gancho duplo e cabeçote universal	32	2,375	1,70
H1855-24	Lâmina rotativa e cabeçote universal	32	2,410	1,80
H1855-25	Gancho rotativo e lâmina rotativa	32	2,375	1,70
H1855-26	Lâmina rotativa e cabeçote universal	32	2,375	1,85

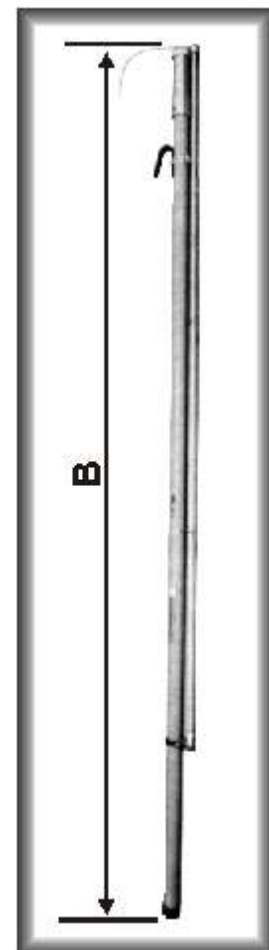
“BASTÕES MANUAIS”

BASTÃO PRENDEDOR DE CONDUTOR



REF. DE CATÁLOGO	DIMENÇÕES(mm)		CAPACIDADE		PESO APROX. (kg)
	Ø	COMPRIM.	MÍNIMO	MÁXIMO	
H1960-6	32	1.800	0,162"	1"	3,00
H1960-8	32	2.410	0,162"	1"	3,60

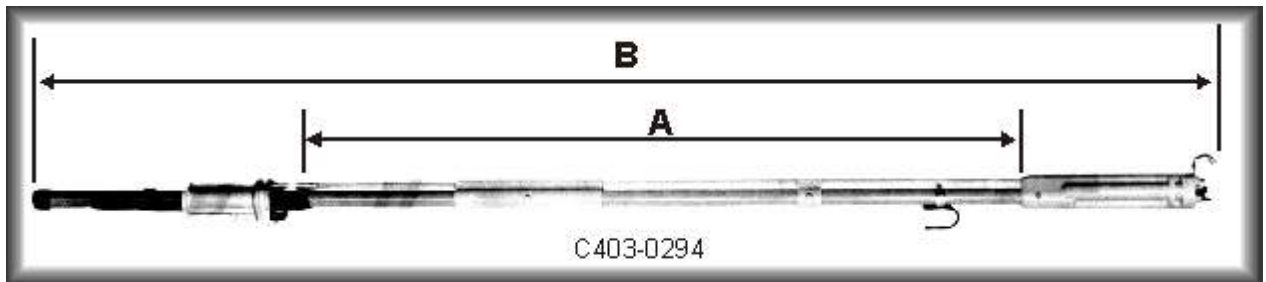
BASTÃO COM ALMOTOLIA



REF. DE CATÁLOGO	DIMENSÕES(mm)		PESO APROX. (kg)
	Ø	B	
H1980-4	32	1.200	1,50
H1980-6	32	1.800	1,80
H1980-8	32	2.500	2,30

“BASTÕES MANUAIS”

BASTÃO DE MANOBRA



CABEÇOTE DE PLÁSTICO



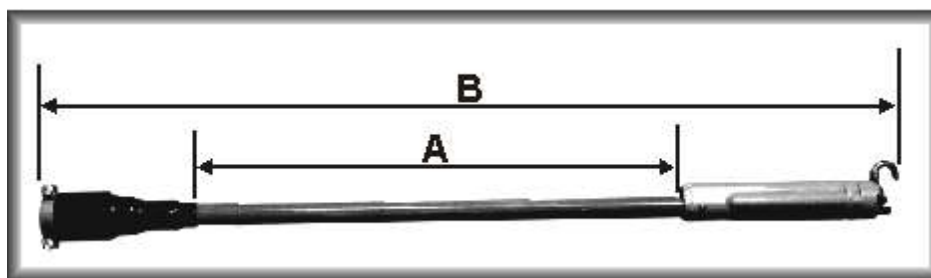
MODELO NORMAL

REF. DE CATÁLOGO	DIMENÇÕES(mm)		TENSÃO MÁXIMA (kV)	PESO APROX. (kg)
	Ø	COMPRIM. "B"		
C403-0291	32	1.350	15	2,20
C403-0292	32	1.970	35	2,70
C403-0293	32	2.580	138	3,10
C403-0294	32	3.190	230	3,60
C403-0295	32	3.800	345	4,10

MODELO LEVE

REF. DE CATÁLOGO	DIMENÇÕES(mm)		TENSÃO MÁXIMA (kV)	PESO APROX. (kg)
	Ø	COMPRIM.		
C403-0291/L	25	1.350	15	1,70
C403-0292/L	25	1.970	35	2,00
C403-0293/L	25	2.580	138	2,30
C403-0294/L	25	3.190	230	2,60
C403-0295/L	25	3.800	345	2,90

ACESSÓRIOS



REF. DE CATÁLOGO	DESCRIÇÃO	DIMENSÕES (mm)		PESO APROX. (kg)
		Ø	A	
C403-0377	Extensão de Ø 32x1.200mm c/ cabeçote de plástico	700	1220	2,00
C403-0378	Extensão de Ø 32x1.800mm c/ cabeçote de plástico	1320	1830	2,60
M1867	Adaptador universal	-	-	0,10

“BASTÕES MANUAIS”

BASTÃO DE MANOBRA DOBRAVEL



REF. DE CATÁLOGO	DIMENSÕES (mm)			PESO APROX. (kg)
	Ø	DOBRADO	EXTENDIDO	
C403-0296	32	1015	2005	3,70
C403-0297	32	1320	2590	3,90
C403-0298	32	1605	3200	4,20
C403-0299	32	1930	3810	4,50
C403-0342	32	2235	4420	4,90
C403-0343	32	2540	5030	5,20