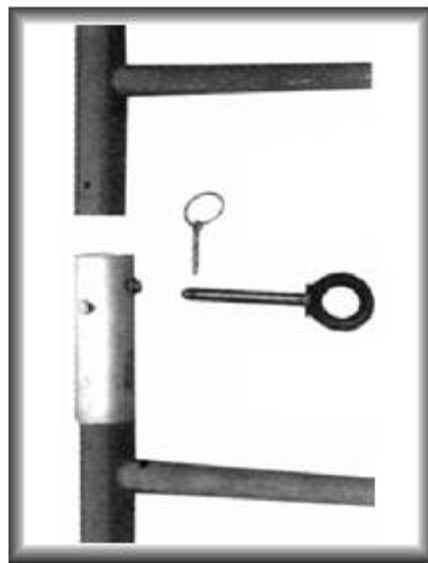


“ESCADAS E ACESSÓRIOS”

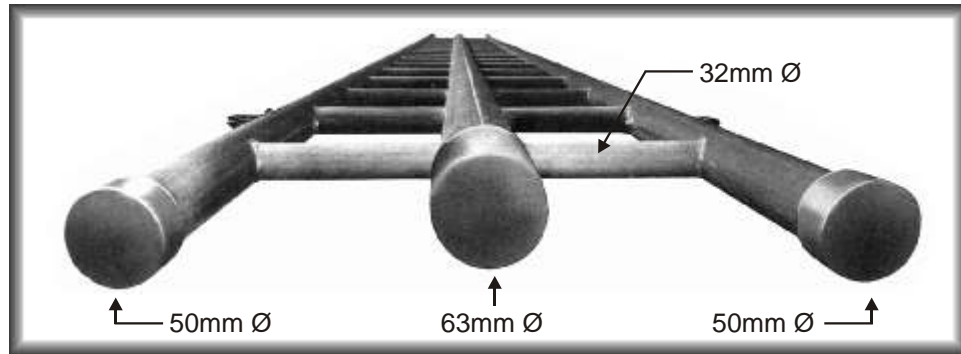
ESCADA SECCIONÁVEL COM LONGARINAS DE 64 mm Ø



REF. DE CATÁLOGO	GANCHO	DIMENSÕES (mm)		PESO APROX. (kg)
		SEGMENTO SUPERIOR	SEGMENTO INFERIOR	
C402-0402	8"	3.600	-	28,00
C402-0403	8"	3.900	-	30,00
C402-0404	8"	4.200	-	31,00
C402-0407	8"	4.800	-	33,50
C402-0409	8"	5.400	-	35,60
C402-0411	8"	6.000	-	37,80
C402-0416	-	-	1.500	15,00
C402-0417	-	-	1.800	16,00
C402-0418	-	-	2.400	18,00
C402-0421	-	-	3.000	20,50
C402-0422	-	-	3.600	23,00
C402-0482	8"	3.000	-	25,80

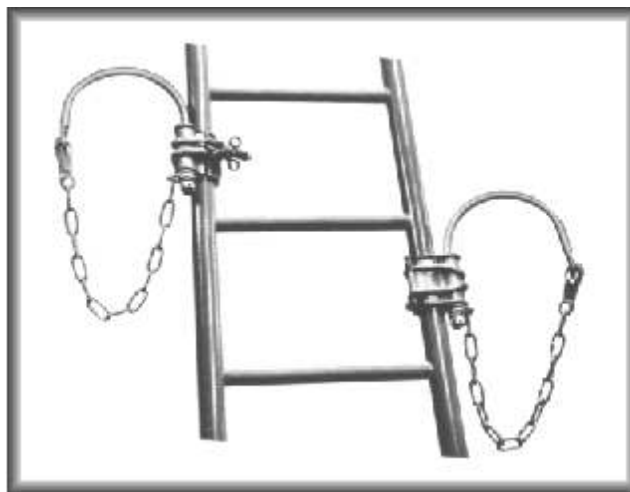
“ESCADAS E ACESSÓRIOS”

ESCADA SECCIONÁVEL COM 3 LONGARINAS



REF. DE CATÁLOGO	COMPRIMENTO (mm)	SEGMENTO	PESO APROX. (kg)
C402-0119	6.000	Inteiro	51,00
C402-0512	2.400	Inferior	21,60
C402-0513	3.600	Inferior	26,00
C402-0514	3.600	Superior	29,50

GANCHO AJUSTÁVEL PARA ESCADA



Nº. DE CATÁLOGO	DIMENSÕES (mm)		PESO APROX. (kg)
	GANCHO	COLAR	
H4903-1	8"	1 e ½"	4,10
H4904-1	8"	2"	4,35
H4905-1	8"	2 e ½"	4,60
H4924-1	14"	2"	5,35
H4925-1	14"	2 e ½"	5,60
H4945-1	18"	2 e ½"	6,60

“ESCADAS E ACESSÓRIOS”

BANQUETA ISOLADA



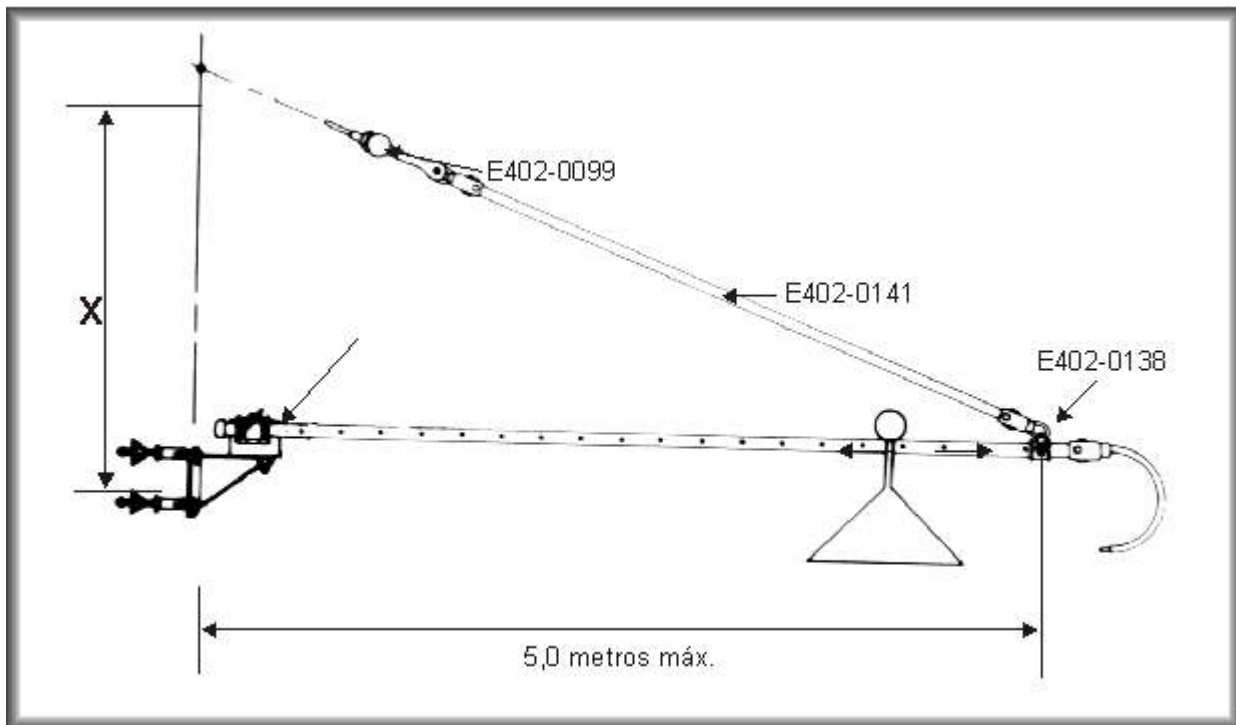
CADEIRA DE ACESSO AO POTENCIAL



Nº. DE CATÁLOGO	DIMENSÕES (mm)		PESO APROX. (kg)
	PISO ANTI-DERRAPANTE	ALTURA	
RCI-755	495 x 495	312	5,40

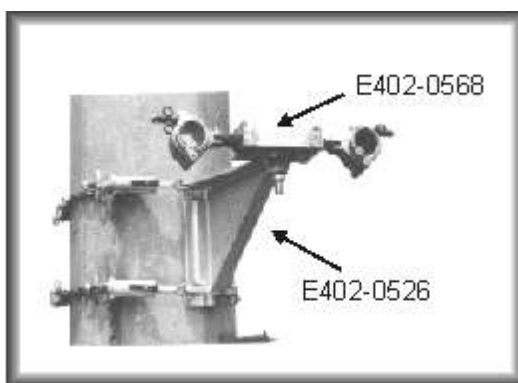
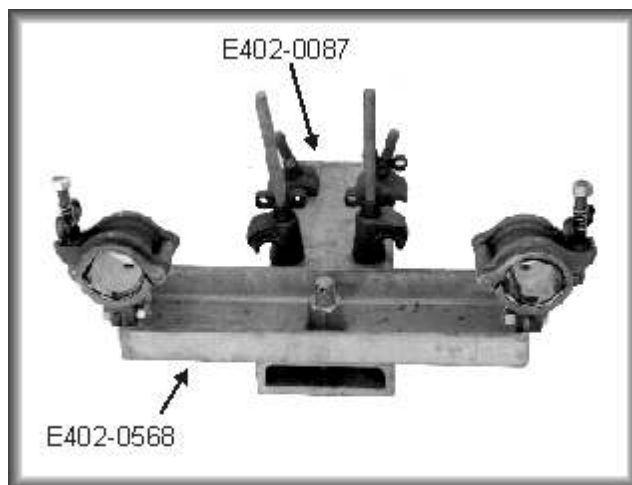
Nº. DE CATÁLOGO	DESCRIÇÃO	PESO APROX. (kg)
FLV-3220	Cadeira de acesso ao potencial	13,00

ACESSÓRIOS DE SUSTENTAÇÃO PARA ESCADAS



X = DISTÂNCIA ENTRE OS PONTOS DE FIXAÇÃO (mm)	CARGA TOTAL MÁXIMA DE TRABALHO (kg)
2.400	136
3.650	181
4.870	226

“ESCADAS E ACESSÓRIOS”



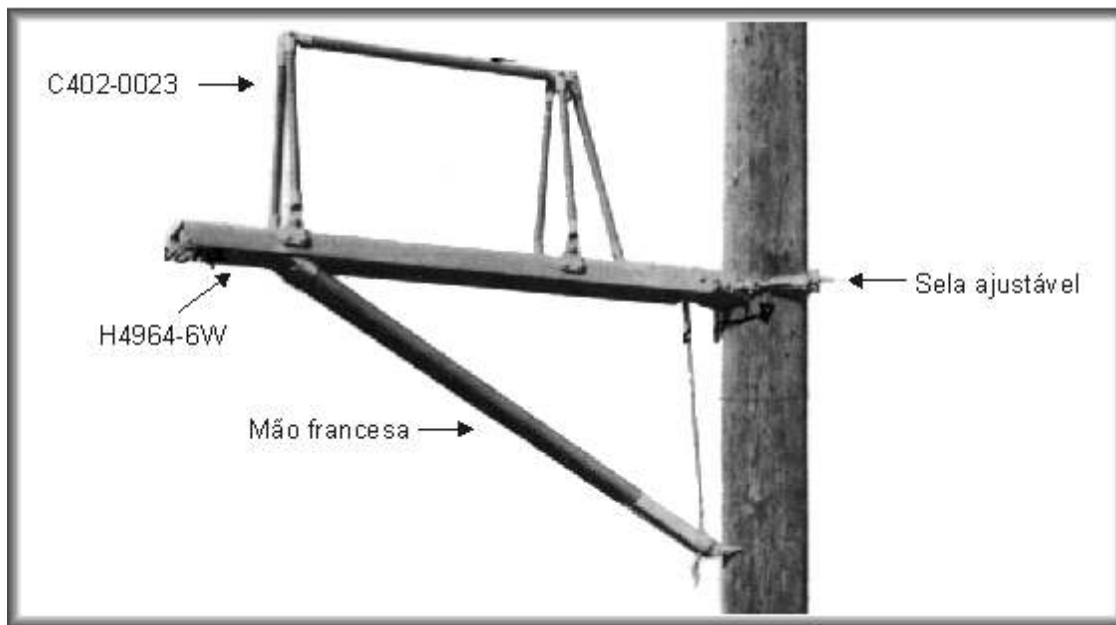
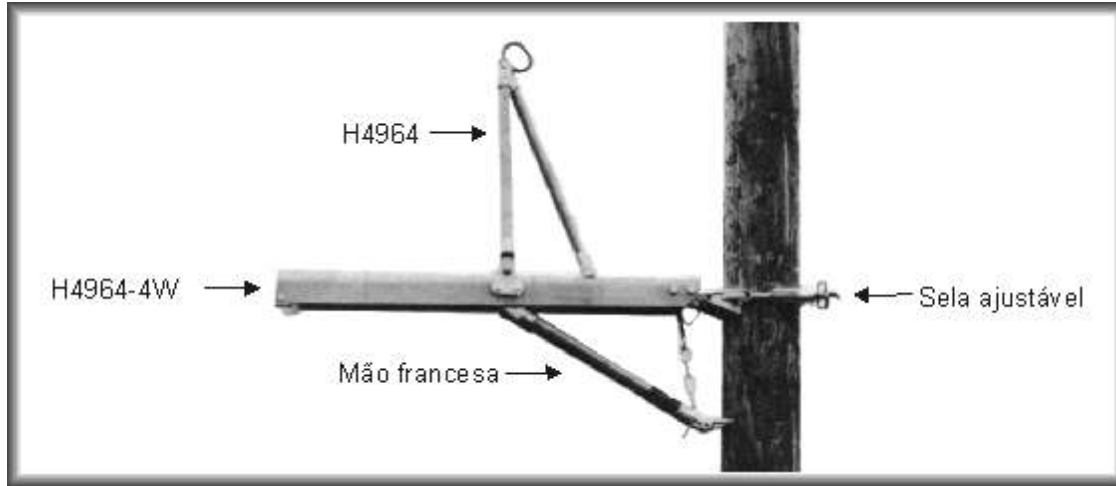
QUADRO DE ESPECIFICAÇÃO DE COMPONENTES OU CONJUNTO COMPLETO DE SUSTENTAÇÃO PARA ESCADAS

REF.	DESCRIÇÃO	PESO UNITÁRIO APROX. (kg)	C402-0139 CONJUNTO PARA FIXAÇÃO VERTICAL EM TORRE	C402-0140 CONJUNTO PARA FIXAÇÃO HORIZON- TAL EM TORRE	C402-0155 CONJUNTO PARA FIXAÇÃO VERTICAL EM POSTE
E402-0087	Base da sela para fixação horizontal em torre	12,00	-	01	-
E402-0092	Colar duplo de 64 / 38 mm	1,00	01	01	01
E402-0099	Balancim	4,00	01	01	01
E402-0138	Colar de 64 mm para tirante	0,50	02	02	02
*E402-0141	Bastão de tração 32/3810mm	3,60	02	02	02
E402-0525	Base da sela para fixação vertical em torre	10,60	01	-	-
E402-0526	Base da sela para fixação vertical em poste	11,70	-	-	01
E402-0568	Jugo com colar de 64 mm	8,00	01	01	01
PESO TOTAL (kg)		-	31,80	33,20	32,90

- * T402-0900 = 2.440mm total
- * T402-0899 = 1.830mm total
- * T402-0901 = 3.050mm total

“PLATAFORMAS E ACESSÓRIOS”

PLATAFORMAS



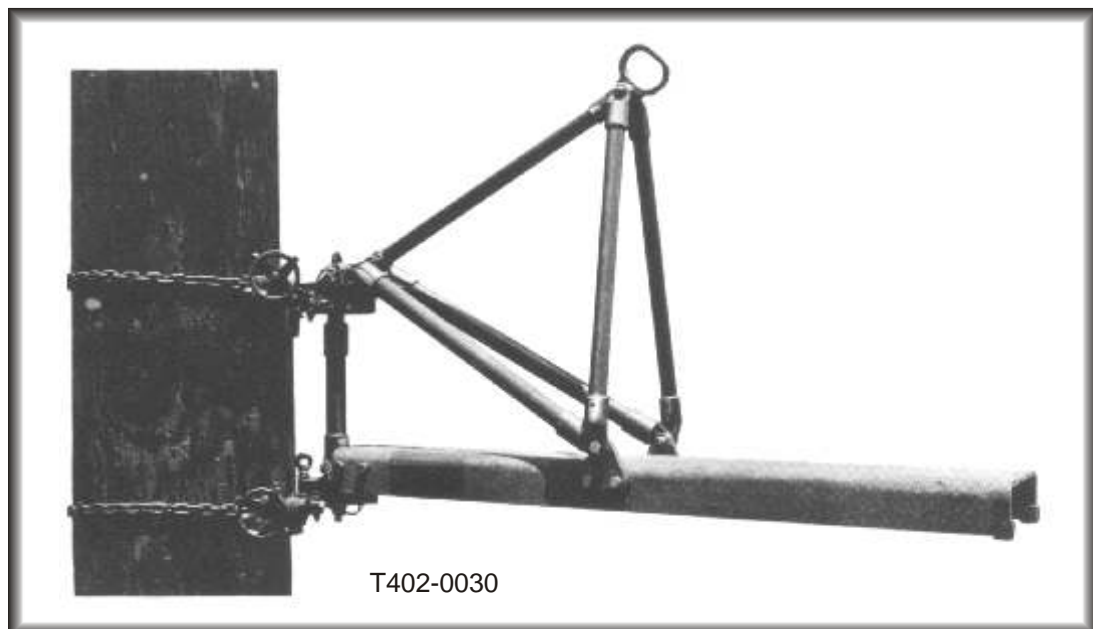
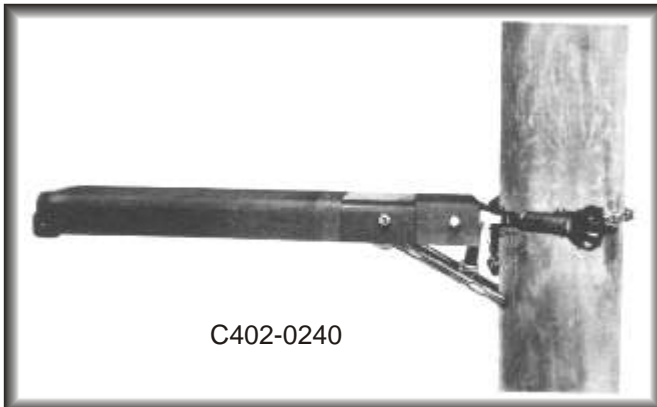
Nº. DE CATÁLOGO	DESCRIÇÃO	CAPACIDADE DE TRACÇÃO (daN)	PESO APROX. (kg)
C402-0023	Corrimão para plataforma de 1.800 mm	-	4,40
C402-0024	Corrimão para plataforma de 2.400 mm	-	5,50
H4964	Tripé para plataforma até 1.200 mm	363	2,50
H4964-4W	Plataforma ajustável com sela de 1.200 mm	363	19,00
H4964-6W	Plataforma ajustável com sela de 1.800 mm	363	26,00
H4964-8W	Plataforma ajustável com sela de 2.400 mm	363	31,00
H4964-42W	Plataforma ajustável com sela de 1.000 mm	363	17,00
H4965-4W	Plataforma de 1.200mm com sela pivot	272	25,50
H4965-6W	Plataforma de 1.800 mm com sela pivot	272	39,40
H4965-8W	Plataforma de 2.400 mm com sela pivot	272	45,60

NOTA:

A plataforma inclui sela pivot ou ajustável e mão francesa, conforme referência e descrição. O tripé ou corrimão deve ser especificado à parte.

“PLATAFORMAS E ACESSÓRIOS”

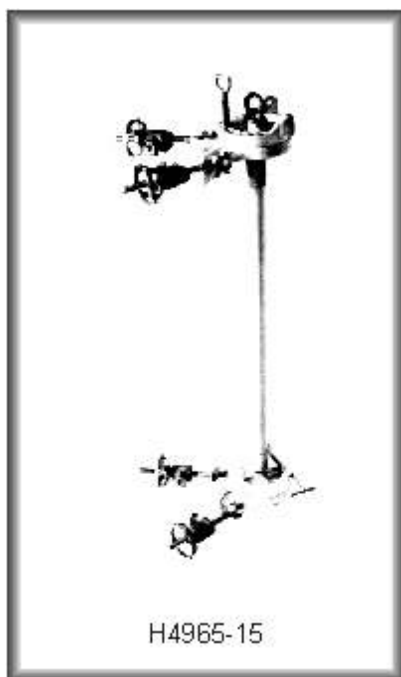
PLATAFORMAS



Nº. DE CATÁLOGO	DESCRIÇÃO	CAPACIDADE DE TRAÇÃO (daN)	PESO APROX. (kg)
C402-0240	Plataforma ajustável de 910 mm	100	13,20
C402-0277	Plataforma escada c/ gancho de suspensão	227	28,00
C402-0426	Plataforma ajustável de 1.000 mm	100	14,00
C402-0428	Plataforma ajustável de 760 mm	100	12,00
T402-0030	Plataforma ajustável suspensa de 1.200 mm	181	29,00

"PLATAFORMAS E ACESSÓRIOS"

SELAS



Nº. DE CATÁLOGO	DESCRIÇÃO	PESO APROX. (kg)
H4901-10W	Sela ajustável com fixação em poste	4,50
H4901-11	Sela ajustável com fixação em torre com perfil até 4" x 4"	4,00
H4901-21	Sela ajustável com fixação em torre com perfil de 3 ½" x 3 ½" até 8" x 8"	5,00
H4965-13W	Sela pivot para plataformas de 1.800mm e 2.400mm com fixação em poste circular e duplo T	15,20
H4965-14W	Sela pivot para plataformas de 1.200mm com fixação em poste circular e duplo T.	14,00
H4965-15	Sela pivot para plataformas de 1.800mm e 2.400mm c/ fixação em torre perfil de 3 ½" x 3 ½" até 8" x 8"	11,50
H4965-16	Sela pivot para plataformas de 1.200mm com fixação em torre perfil de 3 ½" x 3 ½" até 8" x 8".	9,50
M1847W	Sela Plataforma	3,70

“COBERTURAS E PROTEÇÕES”

COBERTURAS PROTETORAS PARA POSTES

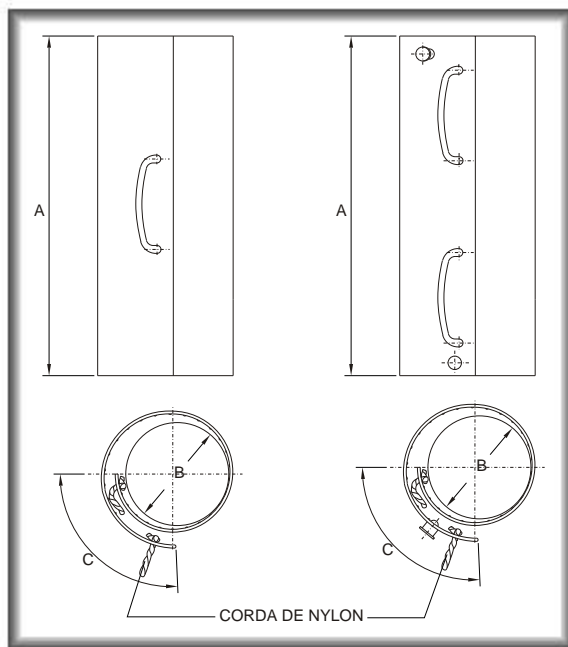
São usadas para proteção isolante na instalação ou troca de postes.

Possuem alças de corda sintética, para facilitar a sua colocação e remoção com luvas isolantes.

Os modelos com comprimento de 1.200mm e 1.800mm possuem um botão de nylon, que permite unir duas ou mais unidades, para proteger um comprimento maior do poste.

As coberturas possuem nervuras internas, detalhe importante para evitar danos em sua superfície, durante a sua manipulação, contribuindo ainda decisivamente para aumentar a vida útil das mesmas.

São fornecidas em dois diâmetros, uma para proteger postes até 230mm de diâmetro e a outra até 300mm de diâmetro, em comprimentos que variam de 300mm a 1.800mm.



COBERTURAS PROTETORAS PARA POSTE ATÉ 230mm DE DIÂMETRO

COBERTURAS PROTETORAS PARA POSTE ATÉ 300mm DE DIÂMETRO

N° CAT	DIMENSÕES (mm)			PESO APROX. (kg)
	A	B	C	
M4937-1	300	230	~195	1,20
M4937-2	600	230	~195	2,20
M4937-4	1.200	230	~195	5,00
M4937-6	1.800	230	~195	7,50
TENSÃO NOMINAL: 36,6 kV (FASE/FASE)				
TENSÃO DE TESTE: 32 kV (FASE/TERRA)				

N° CAT	DIMENSÕES (mm)			PESO APROX. (kg)
	A	B	C	
C406-0028	300	300	~115	1,50
C406-0029	600	300	~115	2,50
C406-0030	1.200	300	~115	5,80
C406-0000	1.800	300	~115	8,10
TENSÃO NOMINAL: 36,6 kV (FASE/FASE)				
TENSÃO DE TESTE: 32 kV (FASE/TERRA)				

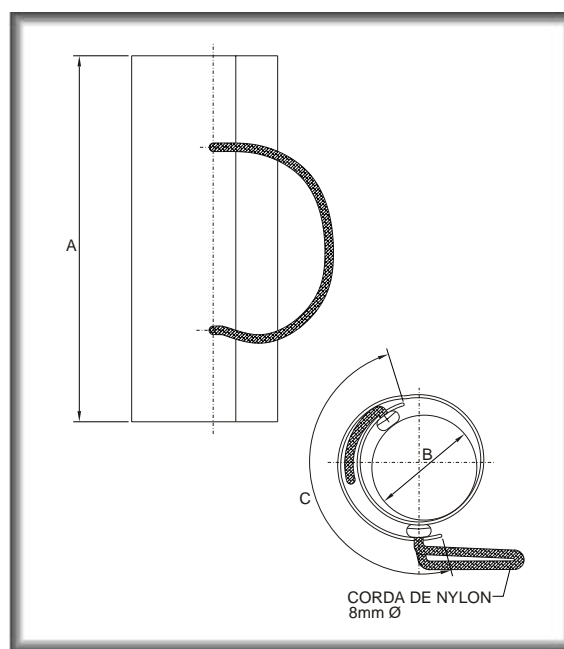
“COBERTURAS E PROTEÇÕES”

COBERTURAS PROTETORAS CIRCULARES

Devido à sua versatilidade, estas coberturas são utilizadas para a proteção da extremidade dos postes, proteção da mão francesa, proteção das cruzetas, proteção dos pára-raios, etc.

Por não possuir uma aplicação específica, cada utilização merece cuidado especial, no sentido de averiguar a real proteção que a cobertura oferece.

Possui alça de corda sintética pra facilitar a instalação e remoção com luvas isolantes.



COBERTURAS PROTETORAS CIRCULARES DE 100mm DE DIÂMETRO

COBERTURAS PROTETORAS CIRCULARES DE 150mm DE DIÂMETRO

N° CAT	DIMENSÕES (mm)			PESO APROX. (kg)
	A	B	C	
M4926-12	300	100	~196	0,40
M4926-24	600	100	~196	0,80
M4926-36	900	100	~196	1,20
TENSÃO NOMINAL: 14,6 kV (FASE/FASE)				
TENSÃO DE TESTE: 13 kV (FASE/TERRA)				

N° CAT	DIMENSÕES (mm)			PESO APROX. (kg)
	A	B	C	
M4936-12	300	150	~135	0,50
M4936-24	600	150	~135	0,90
M-4936-36	900	150	~135	1,30
TENSÃO NOMINAL: 14,6 kV (FASE/FASE)				
TENSÃO DE TESTE: 13 kV (FASE/TERRA)				