

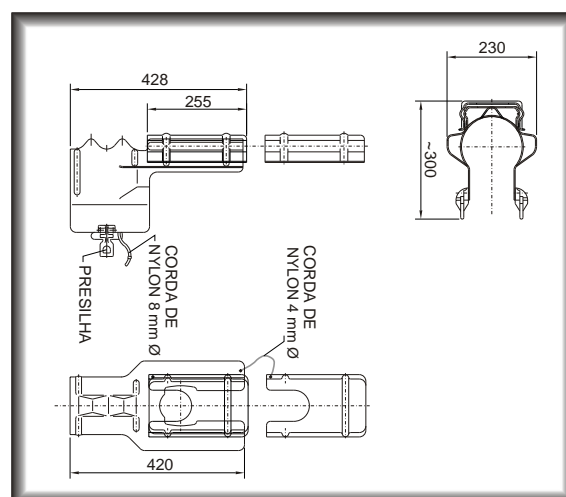
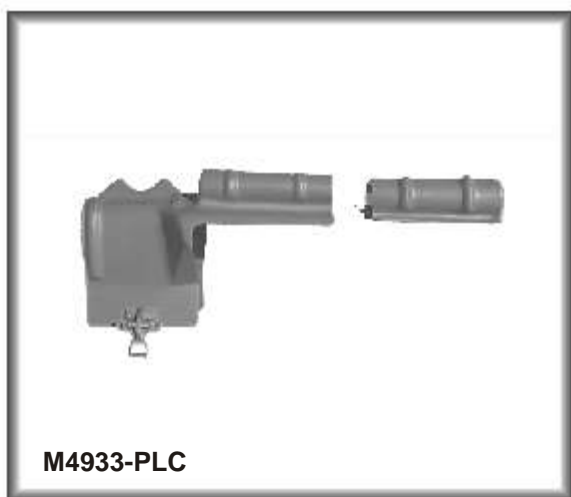
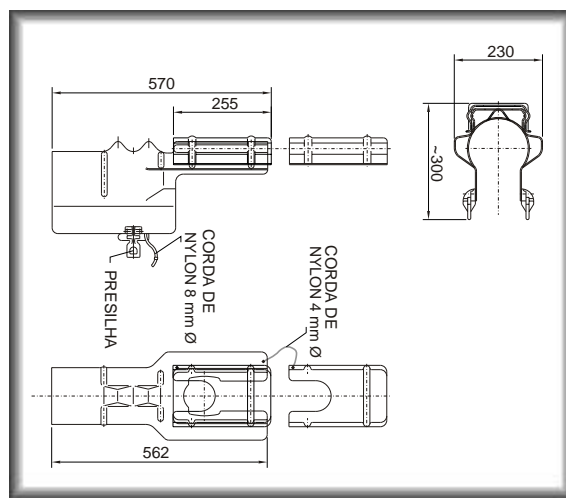
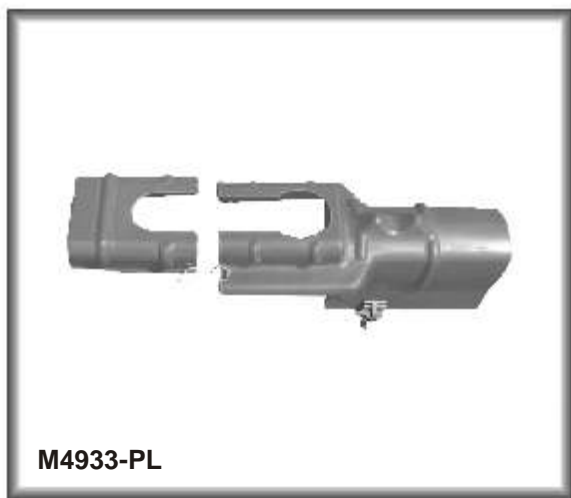
“COBERTURAS E PROTEÇÕES”

COBERTURAS PROTETORAS PARA CRUZETAS

Tem como aplicação principal evitar o contato dos laços de amarração com a cruzeta, nas tarefas de troca de isolador de pino ou isolador pilar.

Pode ser usada também para apoio do jumper provisório ou do condutor sobre a cruzeta. No caso do condutor, este deve ser protegido com a cobertura adequada.

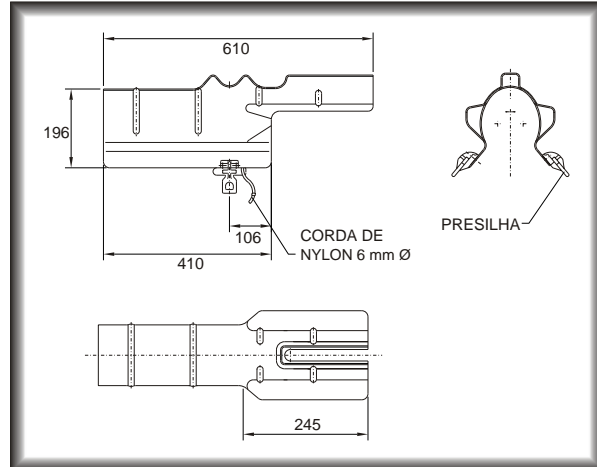
São disponíveis dois modelos conforme quadro abaixo, sendo um para uso em cruzeta com isolador de pino e outra para cruzeta com isolador pilar.



| N° CAT | DESCRIÇÃO | PESO APROX. (kg) |
|--|--|------------------|
| M4933-PL | Cobertura protetora para cruzeta com isolador pilar | 1,30 |
| M4933-PLC | Cobertura protetora do tipo curta, para cruzeta com isolador pilar | 1,00 |
| TENSÃO NOMINAL: 36,6 kV (FASE/FASE) | | |
| TENSÃO DE TESTE: 32 kV (FASE/TERRA) | | |

“COBERTURAS E PROTEÇÕES”

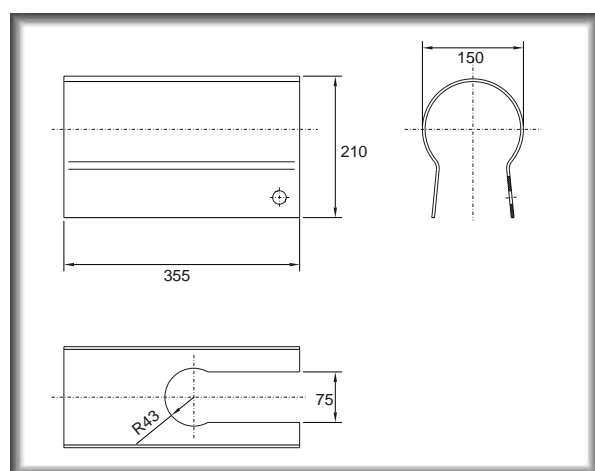
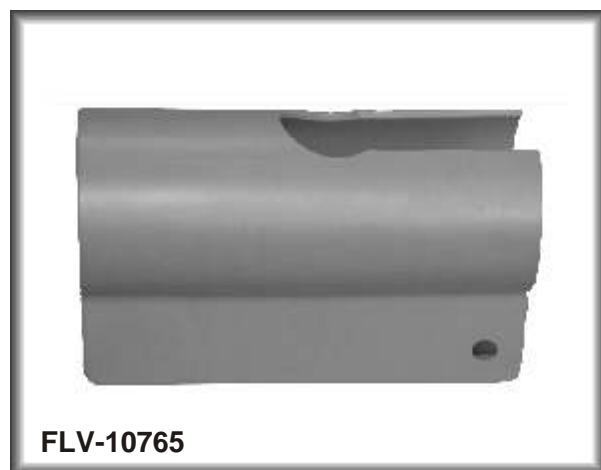
COBERTURAS PROTETORAS PARA CRUZETAS



| Nº CAT | DESCRIÇÃO | PESO APROX. (kg) |
|-------------------------------------|----------------------------------|------------------|
| M4933 | Cobertura protetora para cruzeta | 1,40 |
| TENSÃO NOMINAL: 36,6 kV (FASE/FASE) | | |
| TENSÃO DE TESTE: 32 kV (FASE/TERRA) | | |

COBERTURAS PROTETORAS PARA CARÇAÇA DE CHAVE FACA

Uma vez instalada entre a primeira e a segunda saia do isolador de chave faca, esta cobertura estabelece uma proteção isolante entre o terminal e a parte aterrada.



| Nº CAT | DESCRIÇÃO | PESO APROX. (kg) |
|-------------------------------------|--|------------------|
| FLV-10765 | Cobertura protetora para carcaça de chave faca | 1,40 |
| TENSÃO NOMINAL: 14,6 kV (FASE/FASE) | | |
| TENSÃO DE TESTE: 13 kV (FASE/TERRA) | | |

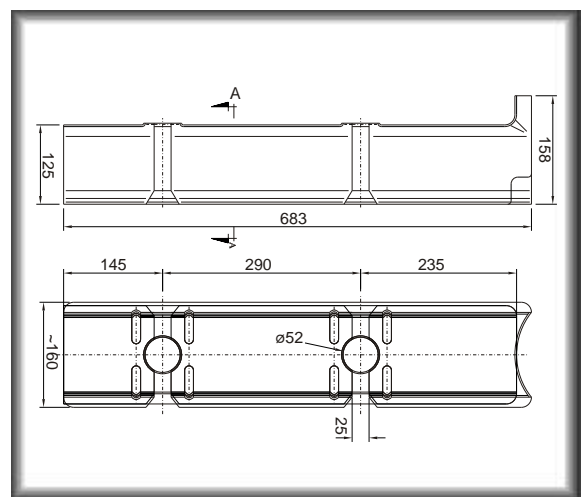
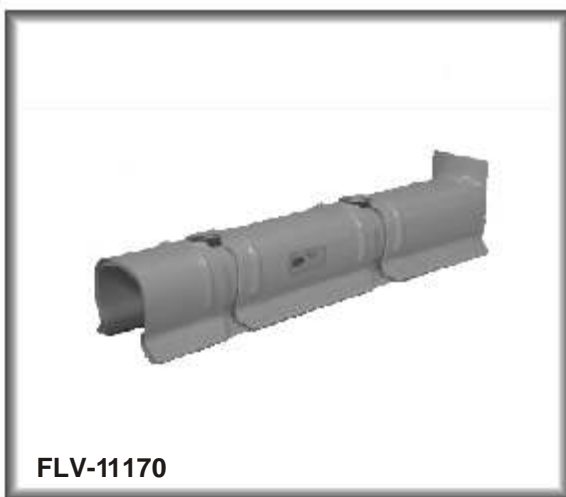
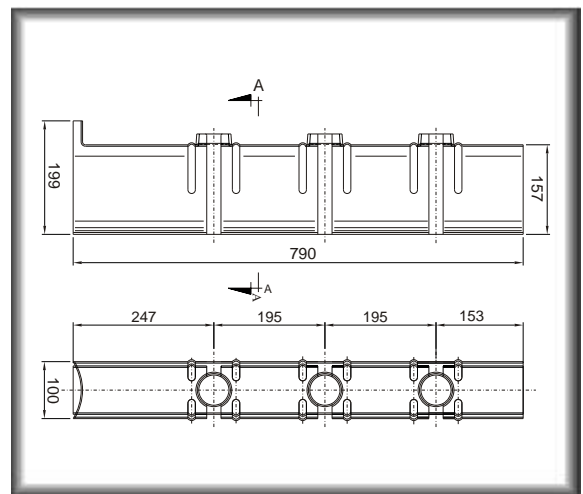
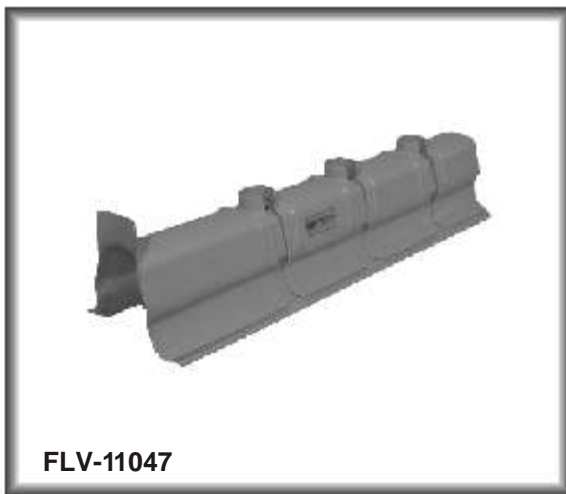
“COBERTURAS E PROTEÇÕES”

COBERTURAS PROTETORAS PARA SUPORTE DE RDC (Rede de Distribuição Compacta)

Estas novas coberturas foram desenvolvidas para a proteção dos suportes de RDC (Rede de Distribuição Compacta), na troca de isoladores de pino.

São disponíveis em dois modelos: Para suporte horizontal e para suporte “C”.

Cada modelo é composto de duas peças, que são instaladas sobrepostas, proporcionando total proteção dos suportes.



| N° CAT | DESCRIÇÃO | PESO APROX. (kg) |
|--|--|------------------|
| FLV-11047 | Cobertura protetora para suporte horizontal de RDC | 1,40 |
| FLV-11170 | Cobertura protetora para suporte “C” de RDC | 0,80 |
| TENSÃO NOMINAL: 26,4 kV (FASE/FASE) | | |
| TENSÃO DE TESTE: 24 kV (FASE/TERRA) | | |

“COBERTURAS E PROTEÇÕES”

COBERTURAS PROTETORAS PARA CONDUTOR

Estas coberturas são as que oferecem a maior área de proteção nas partes energizadas e portanto as mais utilizadas nos trabalhos em linha viva.

São disponíveis em vários modelos para atender aos diversos tipos de instalações elétricas de tensões nominais até 48,3 kV.

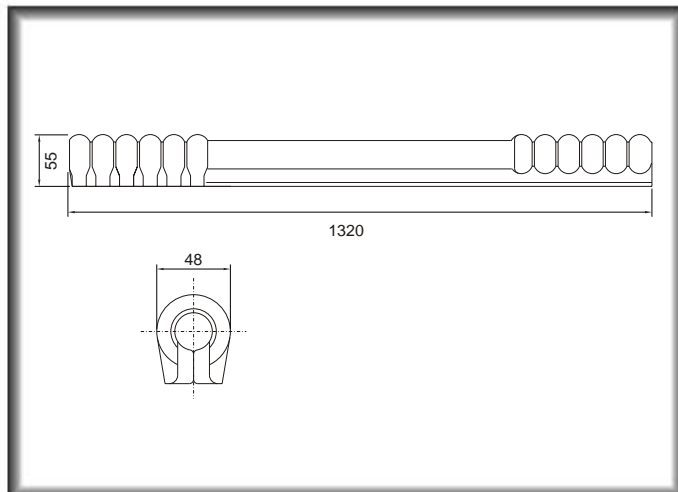
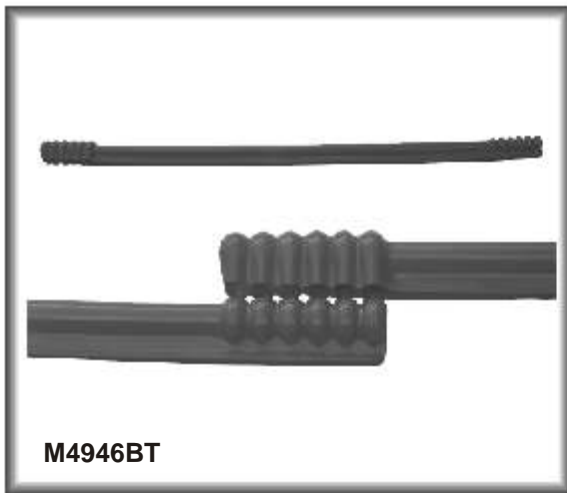
Suas extremidades são dotadas de sistema de encaixe macho/fêmea, que permite a conexão de duas ou mais unidades ou a sua conexão com outras coberturas, como por exemplo as coberturas para isolador de pino e coberturas para isolador de disco.



Alguns modelos possuem presilhas metálicas com olhais, que permitem a sua instalação com o bastão de manobra.



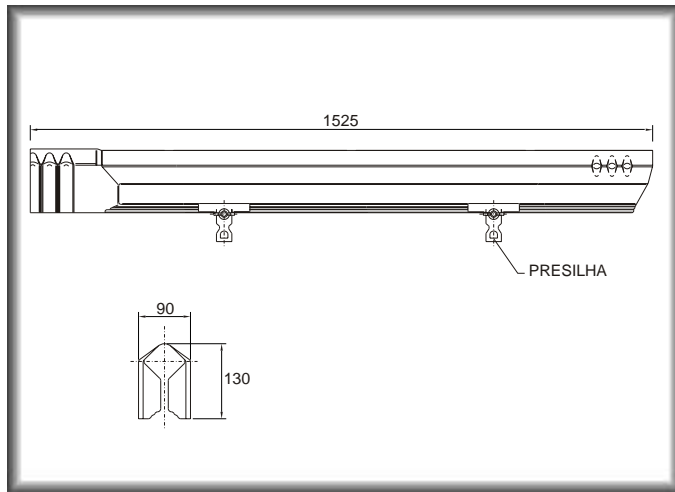
COBERTURA PARA PROTEÇÃO DE REDE SECUNDÁRIA



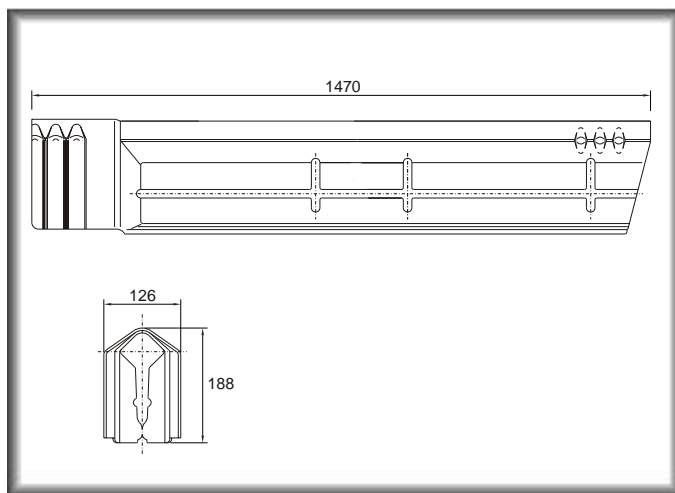
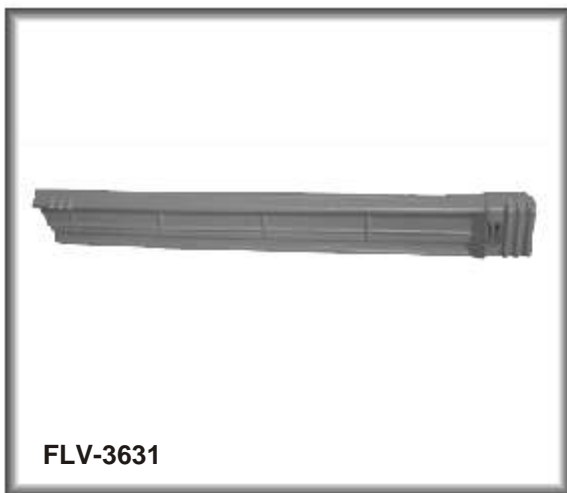
| N° CAT | DESCRIÇÃO | PESO APROX. (kg) |
|--------------------------------------|--|------------------|
| M4946BT | Cobertura protetora para condutor de B.T. Até 25mm Ø | 0,50 |
| TENSÃO NOMINAL: 14,6 kV (FASE/FASE) | | |
| TENSÃO DE TESTE: 8,4 kV (FASE/TERRA) | | |

“COBERTURAS E PROTEÇÕES”

COBERTURAS PROTETORAS PARA CONDUTOR



| N° CAT | DESCRIÇÃO | PESO APROX. (kg) |
|--|--|------------------|
| M4946 | Cobertura protetora para condutor de A.T. até 25mm Ø | 1,00 |
| TENSÃO NOMINAL: 26,4 kV (FASE/FASE) | | |
| TENSÃO DE TESTE: 24 kV (FASE/TERRA) | | |

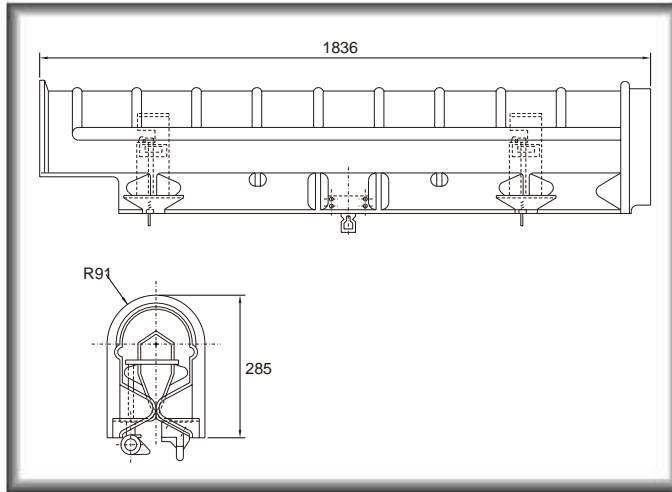


| N° CAT | DESCRIÇÃO | PESO APROX. (kg) |
|--|--|------------------|
| FLV-3631 | * Cobertura protetora para condutor de A.T. até 25mm Ø | 2,20 |
| TENSÃO NOMINAL: 36,6 kV (FASE/FASE) | | |
| TENSÃO DE TESTE: 32 kV (FASE/TERRA) | | |

* Esta cobertura é fornecida também com rasgo em sua extremidade, neste caso o n° de catálogo deve ser acrescido da letra "R" ou seja: FLV-3631R

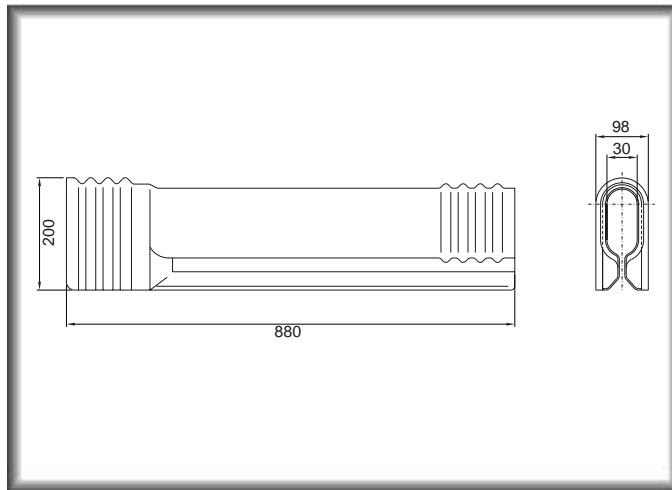
“COBERTURAS E PROTEÇÕES”

COBERTURAS PROTETORAS PARA CONDUTOR



| N° CAT | DESCRIÇÃO | PESO APROX. (kg) |
|-------------------------------------|--|------------------|
| M4931 | Cobertura protetora para condutor de A.T. até 45mm Ø | 4,30 |
| TENSÃO NOMINAL: 48,3 kV (FASE/FASE) | | |
| TENSÃO DE TESTE: 42 kV (FASE/TERRA) | | |

COBERTURA PARA REDE COMPACTA



| N° CAT | DESCRIÇÃO | PESO APROX. (kg) |
|-------------------------------------|---|------------------|
| FLV-11147 | Cobertura protetora para condutor de RDC até 25mm Ø | 0,90 |
| TENSÃO NOMINAL: 36,6 kV (FASE/FASE) | | |
| TENSÃO DE TESTE: 32 kV (FASE/TERRA) | | |

“COBERTURAS E PROTEÇÕES”

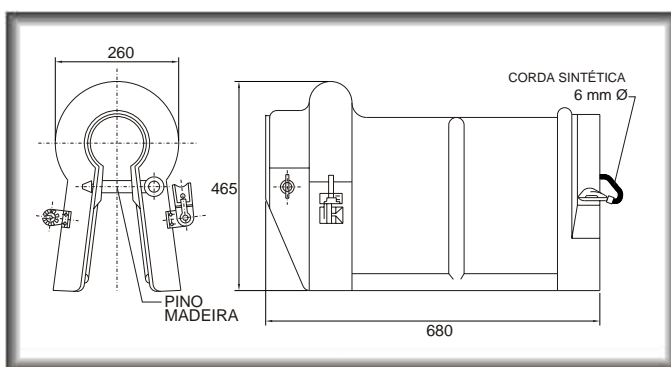
COBERTURAS PROTETORAS PARA ISOLADOR DE DISCO

Estas coberturas estabelecem a proteção das partes energizadas, junto aos isoladores de disco em cadeias de ancoragem.

Elas possuem encaixes em suas extremidades, sendo em uma extremidade para acoplamento no isolador e na outra extremidade para acoplamento na cobertura de condutor.

São disponíveis em dois modelos, o tradicional M4948, exclusiva para isoladores de disco e o modelo novo M4948-1 redimensionado e mais leve, também para isoladores de disco, para isoladores poliméricos e rígidos de porcelana.

Ambas dispõem de olhais metálicos, que permitem a sua instalação à distância com bastão de manobra.



| N° CAT | DESCRIÇÃO | PESO APROX. (kg) |
|--|--|------------------|
| M4948 | Cobertura protetora para isolador de disco até 266mm Ø | 1,90 |
| TENSÃO NOMINAL: 36,6 kV (FASE/FASE) | | |
| TENSÃO DE TESTE: 32 kV (FASE/TERRA) | | |



| N° CAT | DESCRIÇÃO | PESO APROX. (kg) |
|--|--|------------------|
| M4948-1 | Cobertura protetora para isoladores de ancoragem, poliméricos, rígidos de porcelana e de disco até 160mm Ø | 1,60 |
| TENSÃO NOMINAL: 26,4 kV (FASE/FASE) | | |
| TENSÃO DE TESTE: 24 kV (FASE/TERRA) | | |

“COBERTURAS E PROTEÇÕES”

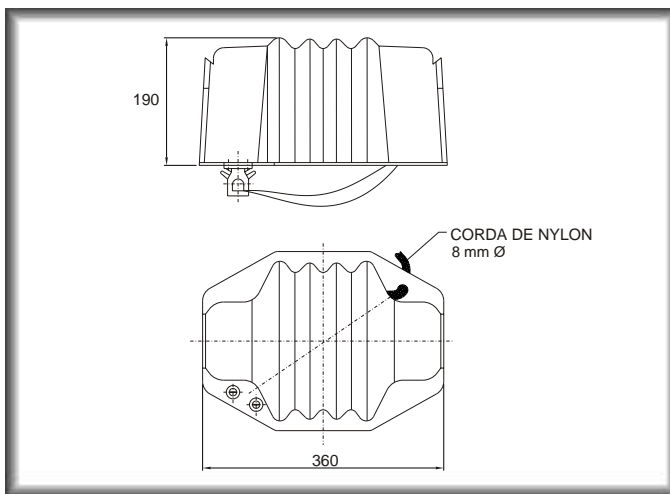
COBERTURAS PROTETORAS PARA ISOLADORES DE PINO E PILAR

Estas coberturas são destinadas a proteger o condutor energizado junto ao isolador de pino ou pilar, sendo normalmente utilizadas conjuntamente com as coberturas de condutor, nas quais são acopláveis através de encaixes padronizados.

São disponíveis em três modelos que variam de acordo com a aplicação e a tensão de serviço:

- M4947 - Modelo tradicional para uso em isoladores de pino normal e isolador de pino anti-poliuição.
- FLV-11050 - Novo modelo redimensionado para uso em isolador de pino de porcelana, de vidro temperado, polimérico e isolador pilar. Devido a seu desenho com dimensões reduzidas, esta cobertura protetora é ideal para uso em RDC (Rede de Distribuição Compacta), onde o espaçamento entre fases é menor (Vide pág. 13E).
- C406-0046 - É composta de duas peças, que são usadas sobrepostas, proporcionando uma alta rigidez dielétrica, que permite o seu uso em tensões até 48,3 kV. (Vide pág. 11E)

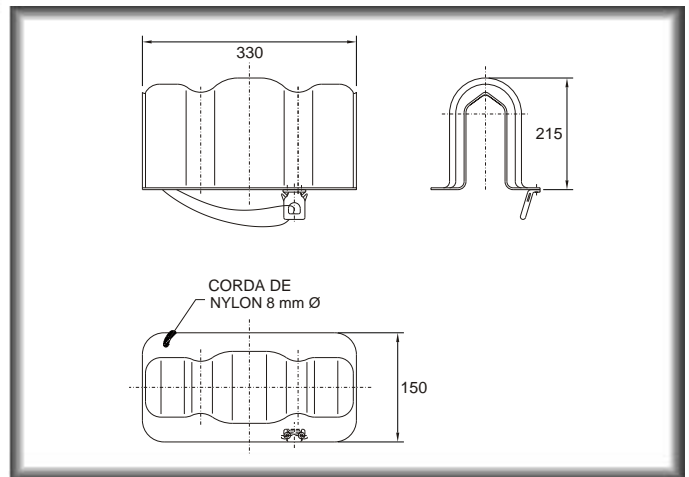
Todos os modelos dispõem de olhais metálicos, para instalação à distância com bastão de manobra.



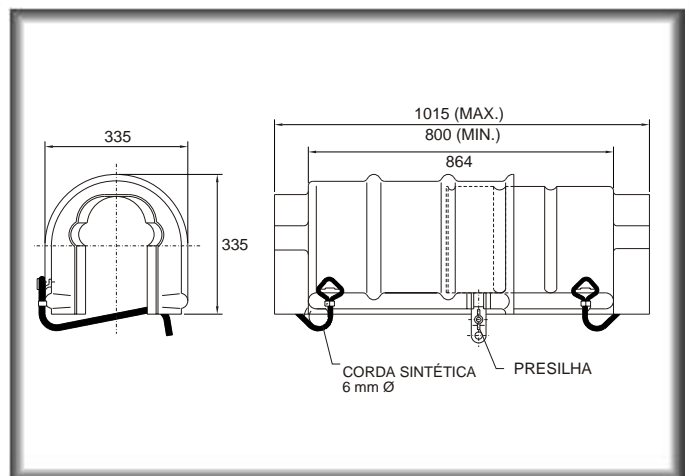
| N° CAT | DESCRIÇÃO | PESO APROX. (kg) |
|--|---|------------------|
| M4947 | Cobertura protetora para isolador de pino | 0,70 |
| TENSÃO NOMINAL: 26,4 kV (FASE/FASE) | | |
| TENSÃO DE TESTE: 24 kV (FASE/TERRA) | | |

“COBERTURAS E PROTEÇÕES”

COBERTURAS PROTETORAS PARA ISOLADORES DE PINO E PILAR



| N° CAT | DESCRIÇÃO | PESO APROX. (kg) |
|--|---|------------------|
| FLV-11051 | Cobertura protetora para isolador de pino e pilar | 0,80 |
| TENSÃO NOMINAL: 26,4 kV (FASE/FASE) | | |
| TENSÃO DE TESTE: 24 kV (FASE/TERRA) | | |



| N° CAT | DESCRIÇÃO | PESO APROX. (kg) |
|--|---|------------------|
| C406-0046 | Cobertura protetora para isolador de pino | 4,00 |
| TENSÃO NOMINAL: 48,3 kV (FASE/FASE) | | |
| TENSÃO DE TESTE: 42 kV (FASE/TERRA) | | |

“COBERTURAS E PROTEÇÕES”

COBERTURAS PROTETORAS PARA CHAVE FUSÍVEL E CHAVE FACA

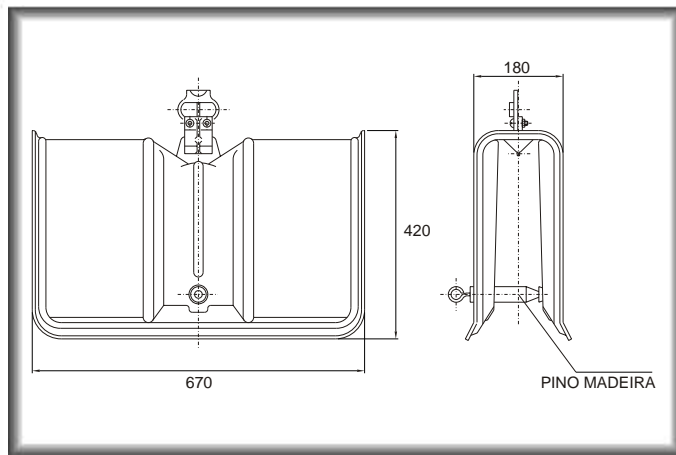
Estas coberturas são usadas como proteção nas estruturas onde existem chaves fusíveis ou faca, podendo ser instaladas com luvas isolantes ou à distância com bastão de manobra.

A cobertura para chave faca CI/CF-27 é instalada envolvendo-se as duas saias do isolador, nas quais se mantém presa por pressão.

A cobertura para chave fusível C406-0009 é presa por um pino de madeira, que a trava por detrás do isolador e apoia sobre o suporte metálico da chave.



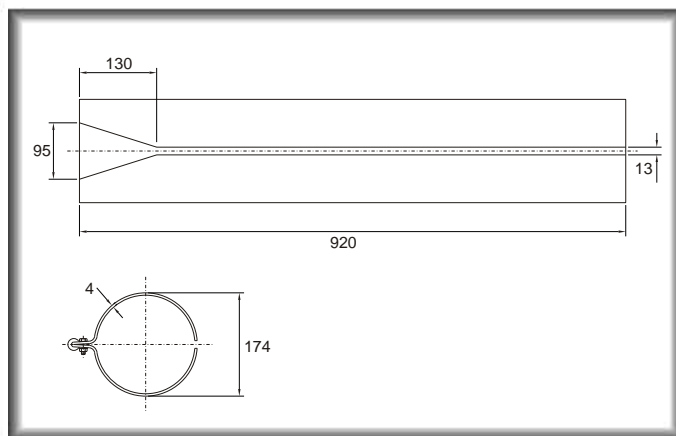
C406-0009



| N° CAT | DESCRIÇÃO | PESO APROX. (kg) |
|--|--|------------------|
| C406-0009 | Cobertura protetora para Chave Fusível | 2,80 |
| TENSÃO NOMINAL: 26,4 kV (FASE/FASE) | | |
| TENSÃO DE TESTE: 24 kV (FASE/TERRA) | | |



CI/CF-27



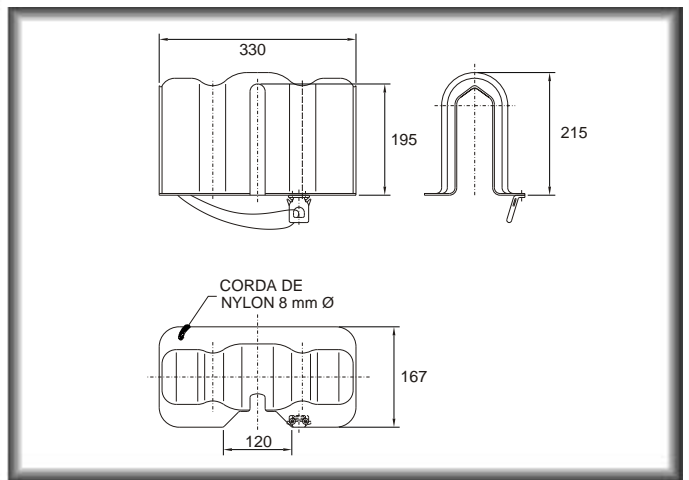
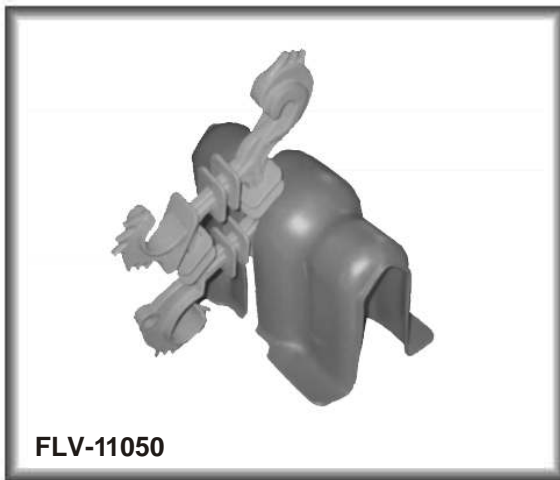
| N° CAT | DESCRIÇÃO | PESO APROX. (kg) |
|--|-------------------------------------|------------------|
| CI/CF-27 | Cobertura protetora para Chave Faca | 2,60 |
| TENSÃO NOMINAL: 26,4 kV (FASE/FASE) | | |
| TENSÃO DE TESTE: 24 kV (FASE/TERRA) | | |

“COBERTURAS E PROTEÇÕES”

COBERTURAS PROTETORAS PARA ESPAÇADOR LOSANGULAR DE RDC

Esta cobertura é específica para uso em RDC (Rede de Distribuição Compacta) e tem como função proteger o condutor junto ao espaçador losangular.

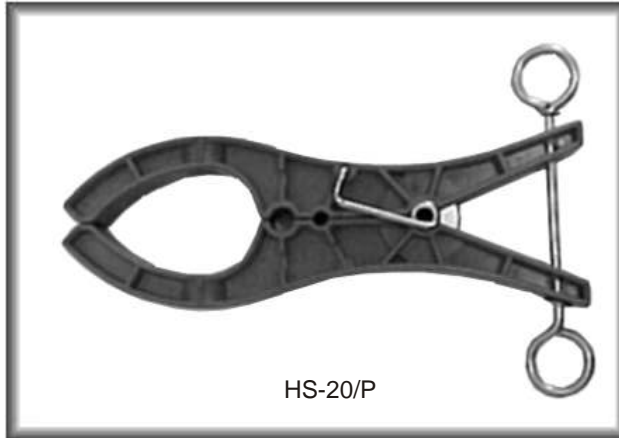
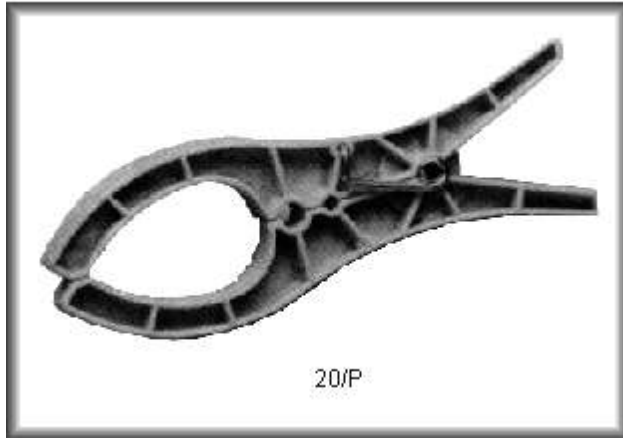
Ela é usada em conjunto com as coberturas de condutor nas quais é acoplada através de encaixes em suas extremidades.



| N° CAT | DESCRIÇÃO | PESO APROX. (kg) |
|--|--|------------------|
| FLV-11050 | Cobertura protetora para espaçador losangular de RDC | 0,70 |
| TENSÃO NOMINAL: 26,4 kV (FASE/FASE) | | |
| TENSÃO DE TESTE: 24 kV (FASE/TERRA) | | |

“COBERTURAS E PROTEÇÕES”

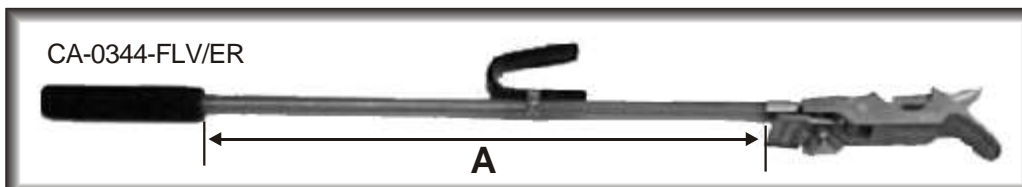
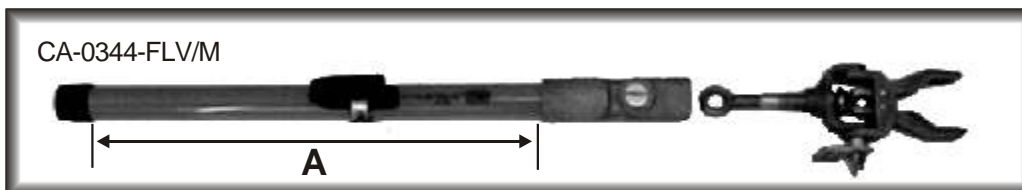
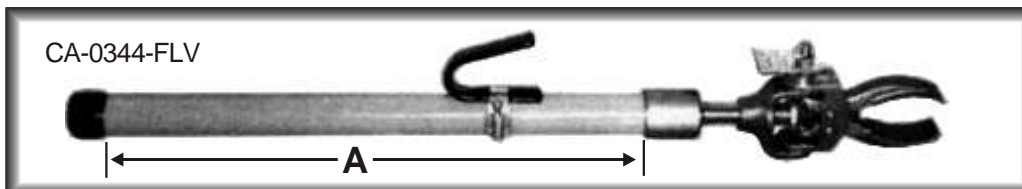
PREGADOR DE COBERTURA



| REF. DE CATÁLOGO | DESCRIÇÃO | PESO APROX. (kg) |
|------------------|--|------------------|
| 20/P | Pregador manual plástico para cobertura | 0,09 |
| HS-20/P | Pregador de plástico para cobertura, c/ argola para instalação com bastão de manobra | 0,10 |

“EQUIPAMENTOS PARA TRABALHO AO POTENCIAL”

BASTÃO DE CONTATO AO POTENCIAL



| REF. DE CATÁLOGO | DESCRIÇÃO | DIMENSÕES (mm) | | PESO APROX. (kg) |
|------------------|---|----------------|-----|------------------|
| | | Ø | A | |
| CA-0344-FLV | Bastão de contato ao potencial com grampo fixo | 32 | 450 | 1,50 |
| CA-0344-FLV/M | Bastão de contato ao potencial com grampo móvel | 32 | 450 | 1,55 |
| CA-0344-FLV/ER | Bastão de contato ao potencial com engate rápido, montado em tarugo de epoxi e empunhadura antiderrapante, conexão mínima 10mm e máxima 40mm. | 13 | 415 | 0,60 |

“EQUIPAMENTOS PARA TRABALHO AO POTENCIAL”

VESTIMENTA CONDUTIVA



| REF. DE CATÁLOGO | DESCRIÇÃO | PESO APROX. (kg) |
|------------------|--|------------------|
| C402-0533/C | Roupa condutiva completa, composta de calça, jaqueta, meias e luvas, tamanho médio, com sacola. | 1,66 |
| C402-0534/C | Roupa condutiva completa, composta de calça, jaqueta, meias e luvas, tamanho grande, com sacola. | 1,72 |
| C402-0533 | Calça e jaqueta condutivas, tamanho médio, com sacola | 1,48 |
| C402-0534 | Calça e jaqueta condutivas, tamanho grande, com sacola | 1,53 |
| C402-0558 | Luvas condutivas tamanho único | 0,08 |
| C402-0576 | Meias condutivas tamanho pequeno | 0,09 |
| C402-0577 | Meias condutivas tamanho médio | 0,10 |
| C402-0578 | Meias condutivas tamanho grande | 0,11 |

“RESTAURADORES E LUBRIFICANTES”

RESTAURADORES E LUBRIFICANTES



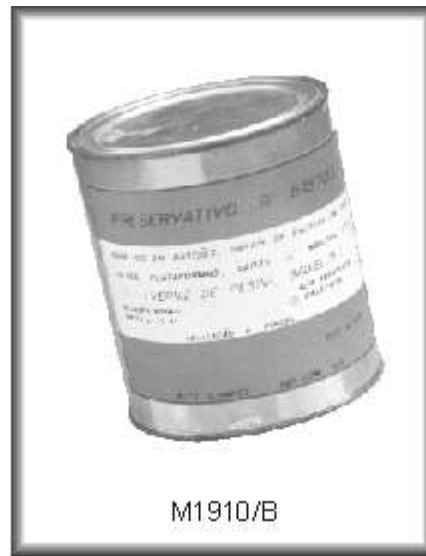
T400-0803/B



M1909/B



H1917/B



M1910/B

| REF. DE CATÁLOGO | DESCRIÇÃO | PESO APROX. (kg) |
|------------------|---|------------------|
| T400-0803/B | Restaurador de brilho, fornecido com 12 frascos de 115cm ³ , sendo 6 unidades de componente A e 6 de componente B, estojo plástico. | 3,00 |
| M1909/B | Lubrificantes para ferramentas | 0,15 |
| M1910/B | Preservativo de polimento | 0,40 |
| M1913/B | Restaurador anti-derrapante para plataformas | 1,00 |
| H1917/B | Restaurador de ruptura, fornecido em 2 bisnagas plásticas de 125mm, componentes A e B | 0,30 |
| H1921/B | Restaurador anti-derrapante para escadas | 1,25 |
| M1904/B | Tecido para limpeza de bastões | 0,04 |
| T200-0803/BP | Restaurador de brilho, fornecido com 6 frascos de 115cm ³ sendo 3 unidades de componentes A e 3 unidades de componente B, estojo de papelão. | 1,20 |
| T400-0803/BP | Restaurador de brilho, fornecido com 12 frascos de 115cm ³ , sendo 6 unidades de componente A e 6 de componente B, estojo de papelão. | 2,40 |

“ACONDICIONAMENTO E TRANSPORTE”

REBOQUE PARA FERRAMENTAS DE LINHA VIVA



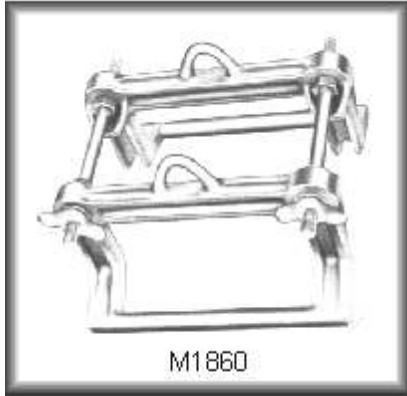
| Nº. DE CATÁLOGO | DESCRIÇÃO | CAPACIDADE (kg) | PESO APROX. (kg) |
|-----------------|--|-----------------|------------------|
| 1-4-42/21-14 | Reboque para acondicionamento e transporte de ferramentas de linha viva, com dois compartimentos em fiberglass poliéster. Dimensões: compartimento principal: 600 x 4.385 x 1.700mm. - compartimento adicional: 450 x 1.185 x 1.700mm. | 800 | 1.220 |
| 1-4-42/21-14/T | Reboque Tandem (quatro rodas), para acondicionamento e transporte de ferramentas de linha viva, com dois compartimentos em fiberglass poliéster. Dimensões: compartimento principal: 600 x 4.385 x 1.700mm compartimento adicional: 450 x 1.185 x 1.700mm. | 1.300 | 1.420 |

ACESSÓRIOS PARA REPOSIÇÃO

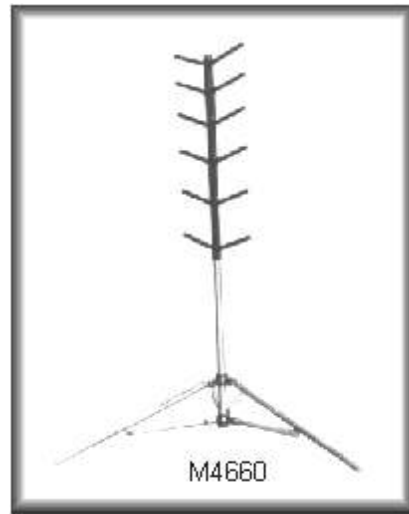
| REF. DE CATÁLOGO | DESCRIÇÃO | PESO APROX. (kg) |
|------------------|--|------------------|
| - | Kit de borracha de vedação da tampa | 3 |
| - | Tirante de borracha | 0,10 |
| - | Engate completo | 11 |
| - | Climatizador | 6,50 |
| - | Chicote de interligação do veículo rebocador ao reboque Ritz do Brasil | 1,12 |

"CABIDE E CAVALETE PARA BASTÕES"

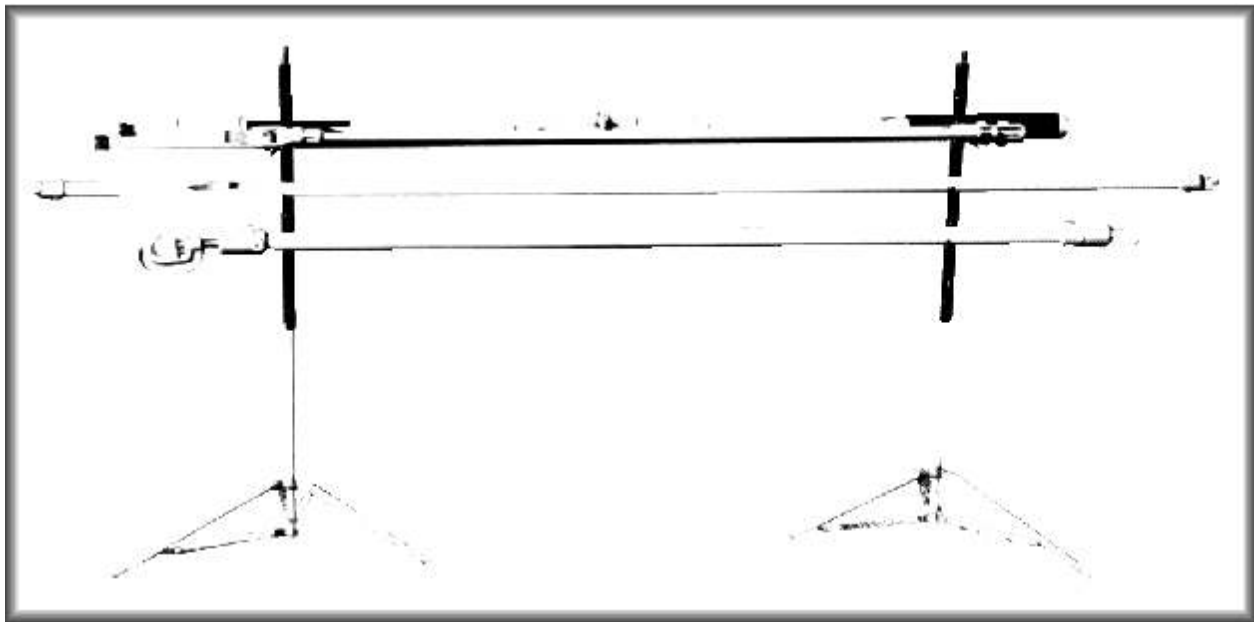
CABIDE E CAVALETE PARA BASTÕES



M1860



M4660



| REF. DE CATÁLOGO | DESCRIÇÃO | PESO APROX. (kg) |
|------------------|----------------------|------------------|
| M1860 | Cabide para bastão | 1,00 |
| M4660 | Cavelete para bastão | 3,60 |

SACOLAS

Fabricamos sacolas especiais em lona reforçada para acondicionamento e transporte de ferramentas de linha viva.

Ao fazer sua encomenda, basta citar a ferramenta para a qual se deseja a sacola, e indicar seu número de catálogo, precedido da letra "S".

Ex.: Sacola para bastão de manobra de 1.970mm - Número de catálogo: S/C403-0292

DISTÂNCIAS MÍNIMAS DE TRABALHO EM LINHA VIVA

| TENSÃO NOMINAL FASE-FASE kV | DISTÂNCIA | |
|--------------------------------------|------------|-----------|
| | FASE-TERRA | FASE-FASE |
| | (m) | (m) |
| 0.05 a 1.0 | * | * |
| 1.1 a 15.0 | 0.64 | 0.66 |
| 15.1 a 36.0 | 0.72 | 0.77 |
| 36.1 a 46.0 | 0.77 | 0.85 |
| 46.1 a 72.5 | 0.90 | 1.05 |
| 72.6 a 121 | 0.95 | 1.29 |
| 138 a 145 | 1.09 | 1.50 |
| 161 a 169 | 1.22 | 1.71 |
| 230 a 242 | 1.59 | 2.27 |
| 345 a 362 | 2.59 | 3.80 |
| 500 a 550 | 3.42 | 5.50 |
| 765 a 800 | 4.53 | 7.91 |

Distâncias recomendadas pela OSHA, conforme tabela R-6 do "Federal Register" - USA.

O comprimento da seção isolante da ferramenta de linha viva, deve ser igual ou maior, que as distâncias indicadas nesta tabela.

*** Evite contato**

OUTROS PRODUTOS DE NOSSA FABRICAÇÃO



ATERRAMENTO



DETECTORES



COBERTURAS



ESCADAS



PREFORMADOS



BALIZADORES



ISOLADORES



BLOCOS E CHAVES



LAMINADOS

Tendo em vista nossa política de melhorias contínuas, reservamo-nos o direito de alterar as informações constantes desta documentação, sem prévio aviso.



RITZ DO BRASIL S.A.

Sucessora da RITZ-CHANCE

Rod. BR 381 - Km 430 - CP.: 54 - CEP.: 32530-000 - Betim - MG

Fone: (31) 3539.7000 - Fax: (31) 3539.7100

Serviço de Atendimento ao Cliente: DDG 0800.332477

e-mail: ritz@ritzbrasil.com.br

home page: www.ritzbrasil.com.br